

GEALVANISEERDE METSERSSTELLING **R97**[®]

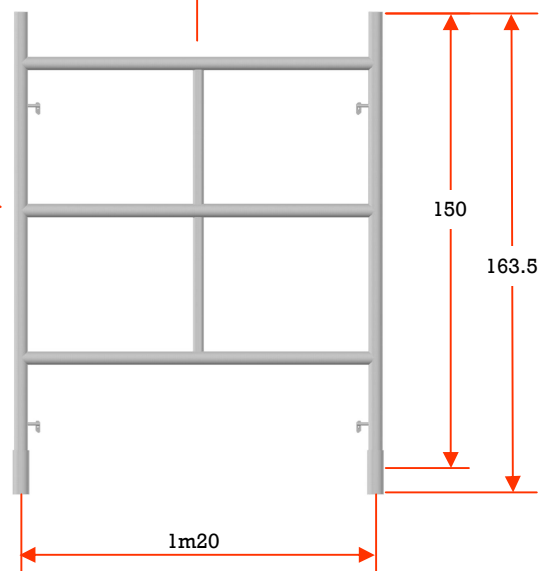
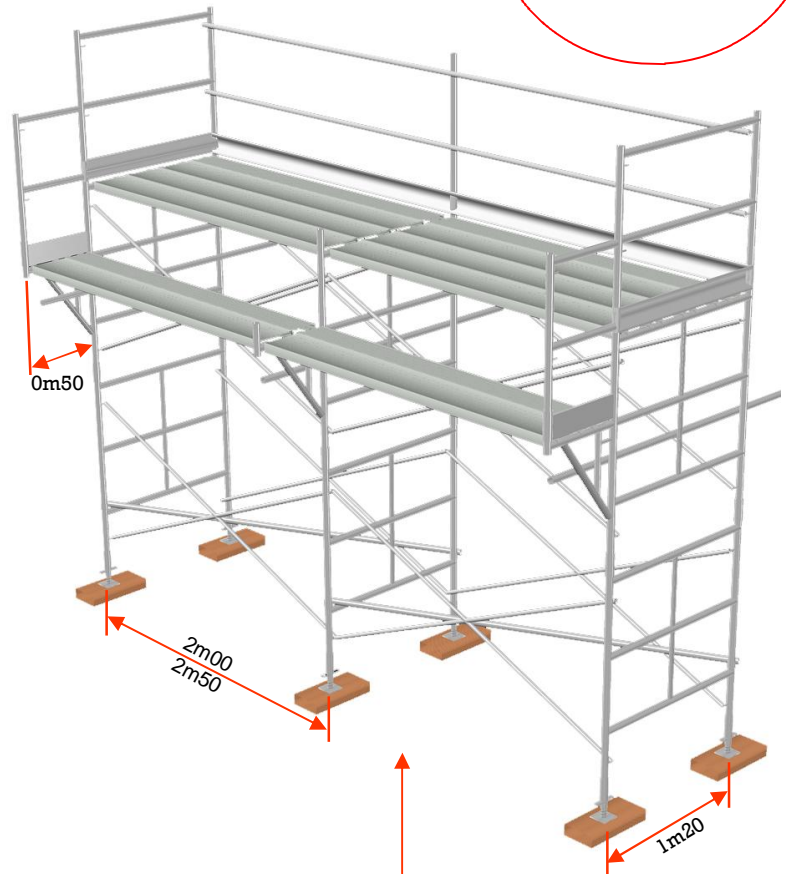
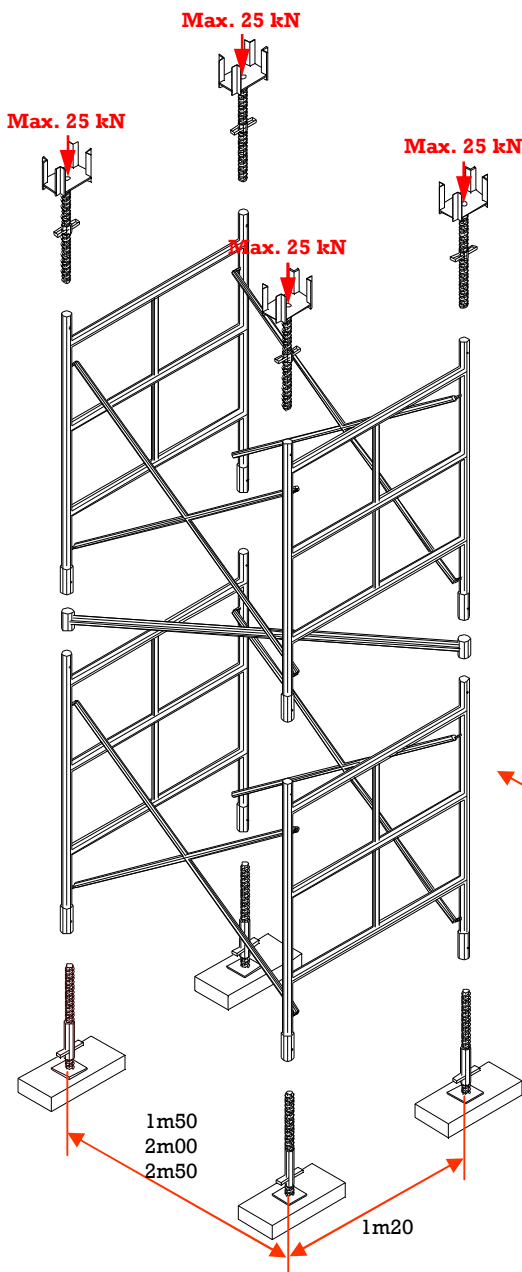
STELLING EN ONDERSTEUNING IN ÉÉN ECHAFAUDAGE ET SOUTÈNEMENT TOUT EN UN

NE-12810
Classe 6

Metserstelling
600 kg/m²
Échafaudage de maçon

EN-12810
Klasse 6

Ondersteuning
Soutènement



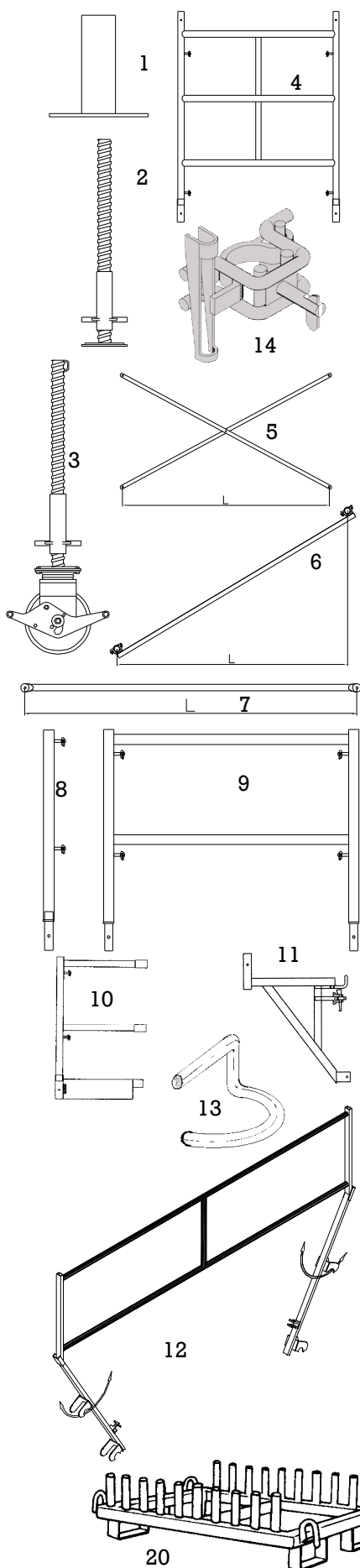
S.A. ADRIA BELGE N.V.
Parc Industriel Saintes Industriepark
Avenue H. Zaman-iaan 1 B-1480 TUBIZE/TUBEKE
BELGIUM
TEL +32 (0) 2 367 12 20 FAX +32 (0) 2 367 12 29



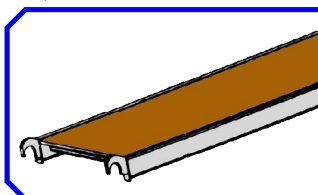
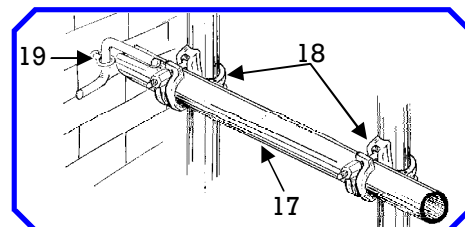
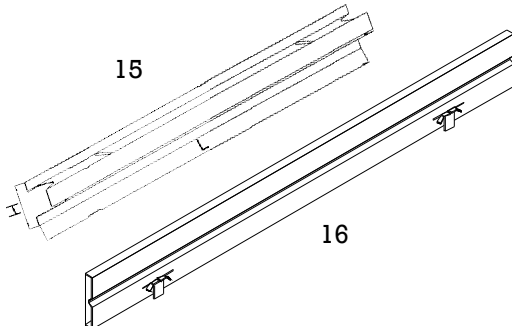
ECHAFAUDAGES-ETAI-SÉCURITÉ COLLECTIVE
STELLING-SCHOREN-COLLECTIEVE VALBEVEILIGING

R97 ECHAFAUDAGE DE MAÇON - CLASSE 6 - ACCESSOIRES

R97 METSERSSTELLING - KLASSE 6 - TOEBEHOREN



	Artikel Article	Afmetingen Dimensions	Gewicht Poids	Code	
1	R7-Vaste voet R7-Pied fixe		1,1 kg	22R70310	
2	R7-Regelbare voet ø38 mm R7-Pied réglable ø38 mm	7 -> 37 cm	4,3 kg	22R70321	
			4,3 kg	22KB2250	
3	R7-Wiel ø200 mm met rem (500 kg) R7-Roue ø200 mm avec frein (500 kg)		4,5 kg	22R70348	
4	R97-kader R97-cadre	1m50x1m20	22,7 kg	22R97051	
5	R97-Diagonaal in kruisvorm R97-Diagonale en croix	2m00	7,1 kg	22R97170	
		2m50	8,5 kg	22R97160	
6	R97-Horizontale diagonaal met spiekoppeling R97-Diagonale horizontale avec raccord à clavette	2m00	6,8 kg	22R97230	
		2m50	7,9 kg	22R97220	
7	R97-Rugweerverbinding R97-Lisse de garde-corps	2m00	4,2 kg	22R97270	
		2m50	5,0 kg	22R97260	
8	R97-Rugweerpaaal met 2 bajonetpen R97-Garde-corps à 2 broches		4,0 kg	22R97255	
9	R97-Hoekrugweerkader zonder plint R97-Cadre garde-corps d'about sans plinthe		11,7 kg	22R97285	
10	R97-Konzoolrugweerkader R97-Cadre garde-corps console		7,0 kg	22R97290	
11	R97-Werkkonsole R97-Console de travail	0m50	4,5 kg	22R97510	
12	Montagerugweer Garde-corps montage	2m00	14,1 kg	22R97273	
		2m50	15,3 kg	22R97263	
13	R7-Zelfbeveiligende pen 8 mm ø 65 mm R7-Goupille auto blocante 8 mm ø 65 mm		0,1 kg	22R70450	
14	Rugweerbevestiging met bajonetpen Fixation pour lisse garde-corps		1,0 kg	22R97300	
15	Geaxeerde plint Plinthe axée	H=0m15	1m20	2,3 kg	22R97575
			2m00	3,3 kg	22R97565
			2m50	4,1 kg	22R97555
16	Insteekplint (combinatie montagerugweerkader) Plinthe déportée (combinaison cadre G-C montage)	2m00	3,3 kg	22R97566	
		2m50	4,1 kg	22R97556	
17	Verankeringsbuis met haak Tube d'ancrage à crochet	2m20	8,2 kg	22R97310	
18	Vaste koppeling Raccord fixe	48x48	1,1 kg	25TR0000	
19	Keilbout M12x140 + oogbout (recup.) Douille M12x140 + boulon à oeillet (récup.)		0,3 kg	88DIV906	
20	Stapelrek voor 20 kaders Panier pour 20 cadres		43,0 kg	22R97320	



**ALU-HOUT of
METALEN VLOEREN :**
Zie bijkomende documentatie.

**PLANCHERS ALU-BOIS
ou METALLIQUES :**
Veuillez consulter la
documentation jointe.



S.A. ADRIA BELGE N.V.
Parc Industriel Saintes Industriepark
Avenue H. Zaman-laan 1 B-1480 TUBIZE/TUBEKE
BELGIUM
TEL +32 (0) 2 367 12 20 FAX +32 (0) 2 367 12 29



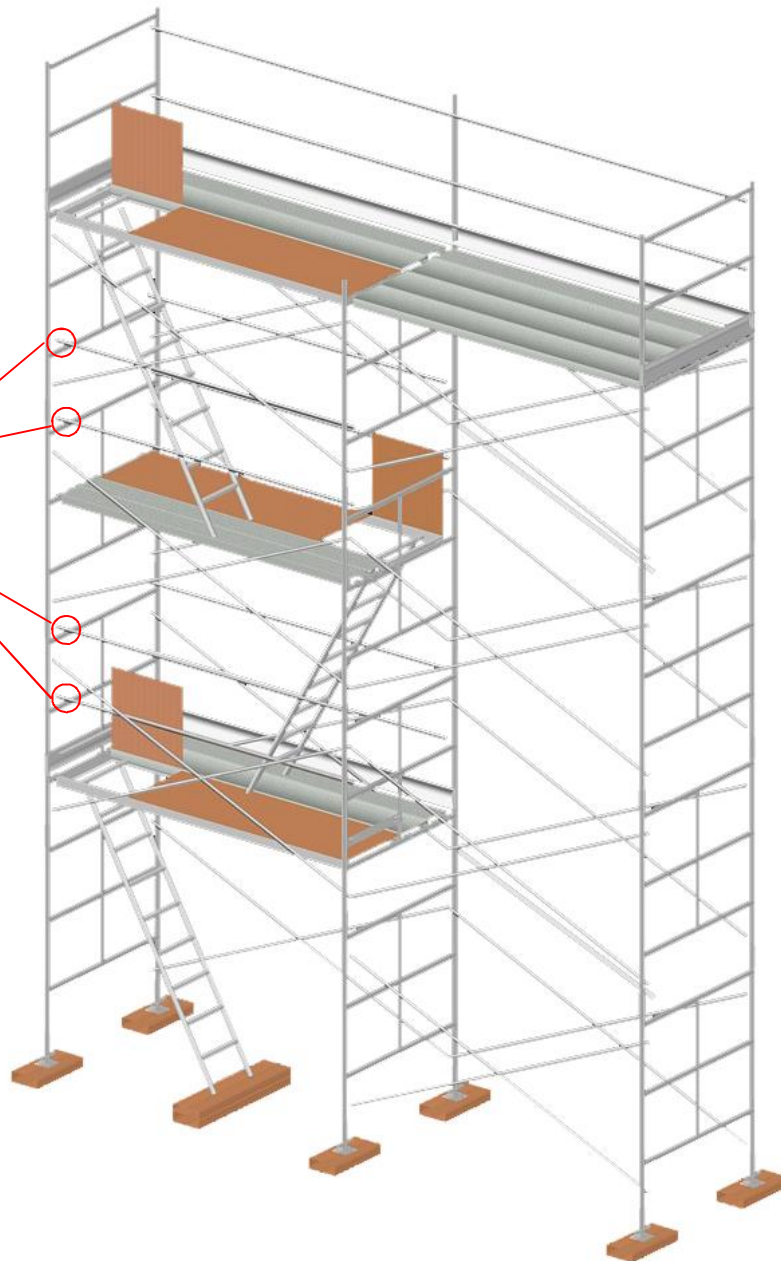
**ECHAFAUDAGES-ETAI-SÉCURITÉ COLLECTIVE
STELLING-SCHOREN-COLLECTIEVE VALBEVEILIGING**

TOUR D'ACCES TOEGANGSTOREN R97®

1. 1/2 raccord
avec broche basculante
1/2 koppeling
met tuimelpen
CODE: 22R97300



2. Lisse de garde-corps
2m50
Rugweerverbinding
2m50
CODE: 22R97260



Planchers constituant la tour d'accès Vloeren voor de toegangstoren

	<u>CODE</u>
Plancher métallique de 2m50 x 0m20 Metalen vloer 2m50 x 0m20	22R75251
Plancher ALU + trappe & échelle 2m50 x 0m60 Vloer ALU + luik & ladder 2m50 x 0m60	22R78255

Metalen vloeren Planchers métalliques

Antislip

- groeven in langsrichting
- gedreven gaten
- gewafelde kantstroken

Sterkte

Profiel gerealiseerd in 26 plooiën vandaar de grote sterkte.

Lichtgewicht

Een gewicht kleiner dan de besstaande produkten.

Grote levensduur

Alle onderdelen in gegalvaniseerd staal.

Stockage

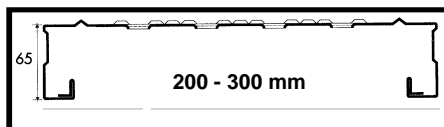
De vorm laat het zelfblokkerend stapelen van de vloeren toe.

Eenvoudig

Plaatsen en wegnemen van de vloer door 1 persoon m.b.v. 2 metalen handgrepen aan de onderzijde.

Universeel

Ons produkt is toepasbaar op quasi alle typen stellingen.



Antidérapant

Par trous emboutis.

Résistance

Profil réalisé en 26 plis.

Légereté

Un poids inférieur aux produits en bois. Epaisseur 1,5mm.

Longévité

Par l'utilisation d'acier galvanisé.

Stockage

La forme des plateaux permet de les empiler avec un effet autobloquant.

Simple

Pose et dépose par une seule personne. Le plateau comporte en partie inférieure 2 poignées métalliques.

Universeel

Adaptation sur tous les tubes de diamètre 49mm et inférieur.

Gelaste bevestigingshaken 35x8 mm

Embouts crochets soudés 35x8 mm

Dikte/Epaisseur 1,5 mm/1,25 mm

	Lengte asafstand - Longueur entraxe											
	1m50			2m00			2m50			3m00		
Breedte Largeur (cm)	Gewicht Poids (kg)	Kl. Cl.	Code Code	Gewicht Poids (kg)	Kl. Cl.	Code Code	Gewicht Poids (kg)	Kl. Cl.	Code Code	Gewicht Poids (kg)	Kl. Cl.	Code Code
20				13,8	6	22R75201	16,5	6	22R75251			
30	10,8	6	22R77152	16,8	6	22R75202	20,0	6	22R75252	19,0	4	22R773302

Klasse / Classe 4 = max. 300 kg/m²
Klasse / Classe 5 = max. 450 kg/m²
Klasse / Classe 6 = max. 600 kg/m²

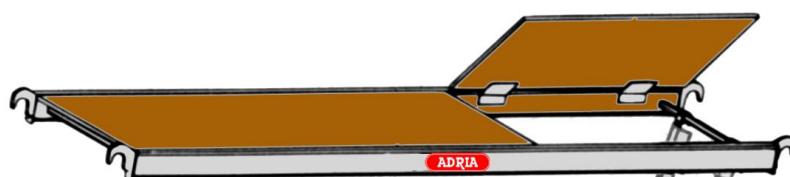
Vloeren ALU-HOUT Planchers ALU-BOIS

Combinatie Alu-randprofiel en houten anti-slippaneel (Wisa)

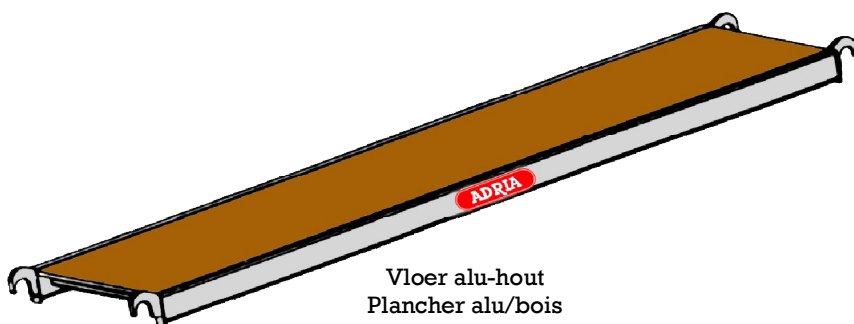
Combinaison du profil alu avec le panneau anti-dérapant (Wisa)



- Lichter
- Eenvoudig stapelbaar
- Grotere montagesnelheid
- Eenvoudig vervangen van beschadigde onderdelen
- Conform Europese Norm HD1000
- Plus léger
- Volume de stockage réduit
- Rapidité de montage
- Réparation aisée de chaque élément du plancher
- Conforme aux normes Européennes HD1000



Vloer alu-hout met luik + ladder.
Plancher alu/bois à trappe avec échelle d'accès.



Vloer alu-hout
Plancher alu/bois

Code	Artikel Article	Afmetingen Dimensions	Gewicht Poids (kg)	Draagvermogen Performance	Klasse Classe
22R78155	Vloer alu-hout Plancher alu-bois	150 x 60 cm	14,4	450 kg/m ²	5
22R78260	Vloer alu-hout Plancher alu-bois	250 x 60 cm	17,3	600 kg/m ²	6
22R78255	Vloer alu-hout met luik + ladder Plancher alu-bois avec trappe + échelle		22,0	300 kg/m ²	4
Andere afmetingen op aanvraag.			Autres dimensions sur demande.		