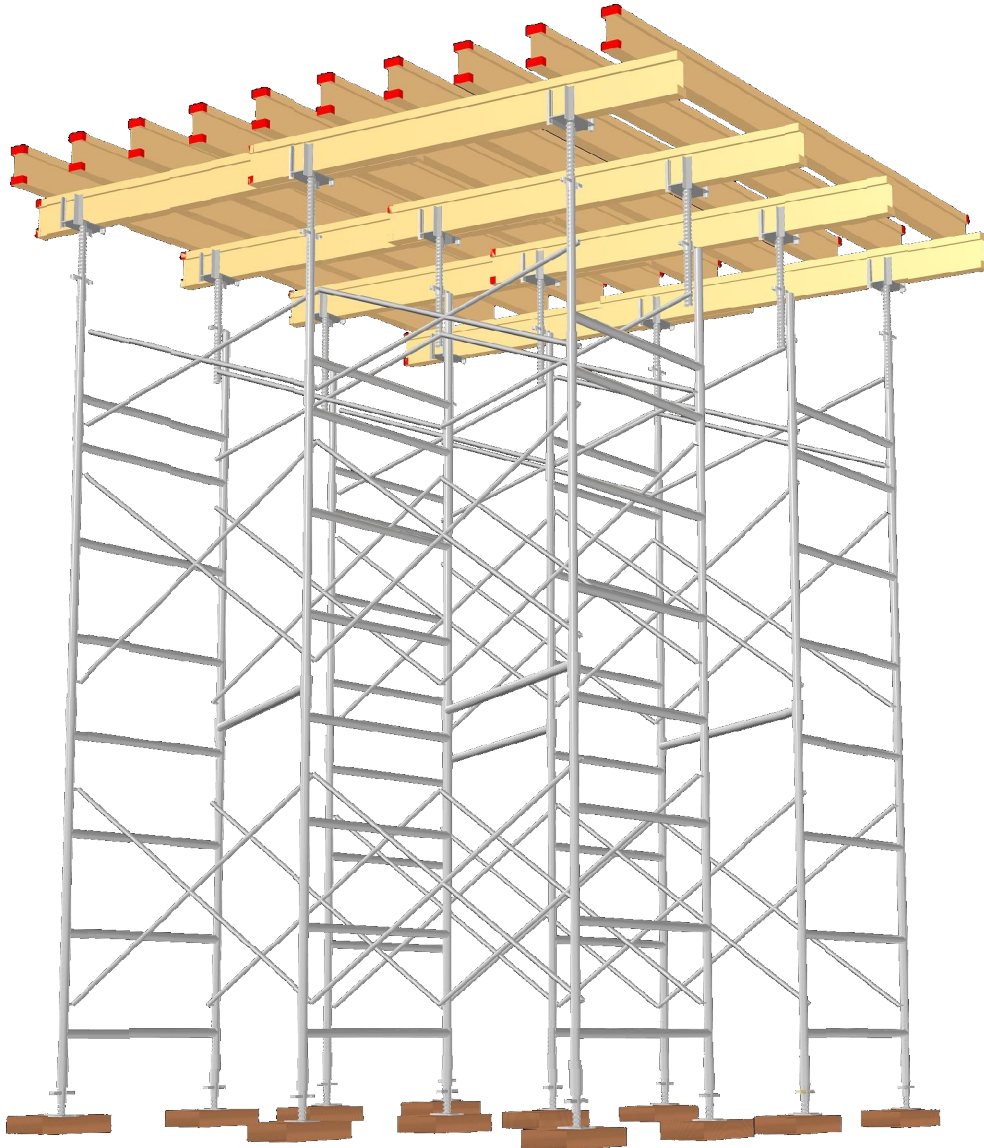


# GEALVANISEERDE ONDERSTEUNINGSSTEIGER. ECHAFAUDAGE GALVANISÉ DE SOUTÈNEMENT.

# R7



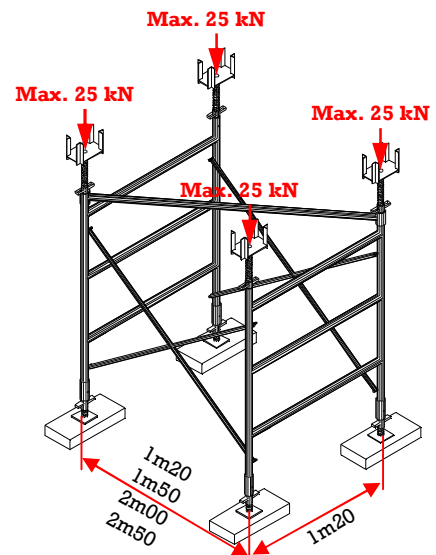
## Toegelaten belasting Charge admise

Algemene kenmerken :

- Gegalvaniseerde metalen structuur  $\varnothing 48,3$  mm.
- Eenvoudige montage en demontage zonder losse onderdelen.

Caractéristiques générales :

- Structure métallique galvanisée  $\varnothing 48,3$  mm.
- Montage et démontage aisés sans accessoires.



**S.A. ADRIA BELGE N.V.**  
Parc Industriel Saintes Industriepark  
Avenue H. Zaman-laan 1 B-1480 TUBIZE/TUBEKE  
BELGIUM  
TEL +32 (0) 2 367 12 20 FAX +32 (0) 2 367 12 29



**ECHAFAUDAGES-ETAI-SECURITE COLLECTIVE**  
**STELLING-SCHOREN-COLLECTIEVE VALBEVEILIGING**

	CODE	ARTIKEL ARTICLE	GEWICHT POIDS
1	22R70310	R7-Vaste voet R7-Pied fixe	1,1 Kg
2	22KB2250	R7-Regelbare voet ø38 mm Regelbaar van 7 tot 37 cm	4,3 Kg
	22R70321	R7-Pied réglable ø38 mm Réglable de 7 à 37 cm	4,3 Kg
3	22R70071	R7-Kader 0m70x1m20 R7-Cadre 0m70x1m20	11,8 Kg
	22R70065	R7-Kader 1m00x1m20 R7-Cadre 1m00x1m20	14,1 Kg
5	22R70051	R7-Kader 1m50x1m20 R7-Cadre 1m50x1m20	19,6 Kg
	22R70061	R7-Kader 1m80x1m20 R7-Cadre 1m80x1m20	25,4 Kg
7	22R70257	R7-Rugweerpaal met 3 haken R7-Garde-corps à 3 crochets	5,3 Kg
8	22R70258	R7-Rugweerpaal met 6 haken R7-Garde-corps à 6 crochets	5,9 Kg
9	22R97510	R97-Werkkonsole B=0m50 R97-Console de travail L=0m50	4,5 Kg
10	22R70190	R7-Kruis L1=1m20 L2=1m614 R7-Croix L1=1m20 L2=1m614	4,5 Kg
	22R70180	R7-Kruis L1=1m50 L2=1m85 R7-Croix L1=1m50 L2=1m85	4,7 Kg
12	22R70170	R7-Kruis L1=2m00 L2=2m27 R7-Croix L1=2m00 L2=2m27	7,1 Kg
	22R70160	R7-Kruis L1=2m50 L2=2m72 R7-Croix L1=2m50 L2=2m72	8,5 Kg
14	22R70120	R7-(SP)-Kruis L1=1m20 L2=1m30 R7-(SP)-Croix L1=1m20 L2=1m30	5,0 Kg
	22R70110	R7-(SP)-Kruis L1=1m50 L2=1m58 R7-(SP)-Croix L1=1m50 L2=1m58	4,4 Kg
16	22R70100	R7-(SP)-Kruis L1=2m00 L2=2m06 R7-(SP)-Croix L1=2m00 L2=2m06	5,4 Kg
	22R70090	R7-(SP)-Kruis L1=2m50 L2=2m55 R7-(SP)-Croix L1=2m50 L2=2m55	6,9 Kg
18	22R70241	R7-Horizontale diagonaal L1=1m50 L2=1m92 R7-Diagonale horizontale L1=1m50 L2=1m92	4,5 Kg
	22R97230	R7-Horizontale diagonaal L1=2m00 L2=2m33 R7-Diagonale horizontale L1=2m00 L2=2m33	6,8 Kg
20	22R97220	R7-Horizontale diagonaal L1=2m50 L2=2m77 R7-Diagonale horizontale L1=2m50 L2=2m77	7,9 Kg
	21	22R70337	R7-Regelbare kopvork Ø 38 mm 2D Regelbaar van 5 tot 35 cm
		R7-Fourche réglable Ø 38 mm 2D Réglable de 5 à 35 cm	
22	22R70348	R7-Wiel Ø 200 mm met rem (500 kg) R7-Roue Ø 200 mm avec frein (500 kg)	4,5 Kg
	23	R7-Zelfbeveilgende pen 8 mm Ø 65 mm R7-Goupille auto-bloquante 8 mm Ø 65 mm	0,1 Kg
24	22R97320	Stapelrek voor 20 kaders Panier pour 20 cadres	43,0 Kg

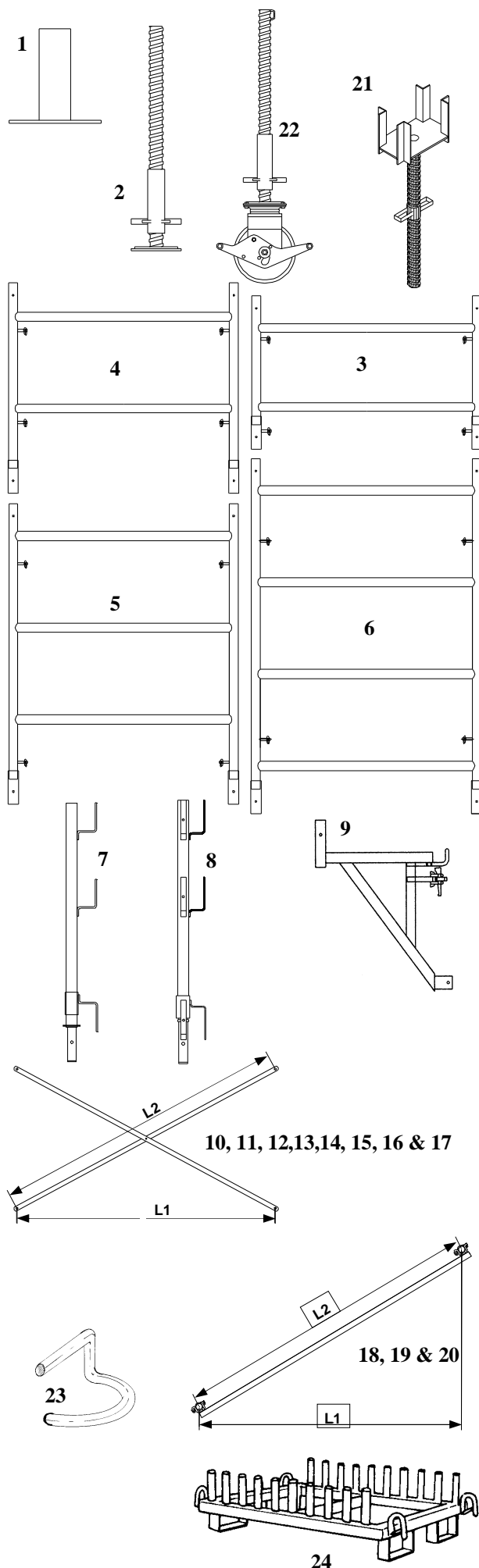
(SP) met kader H=0m70  
avec cadre H=0m70

#### VLOEREN / PLANCHERS



Zie bijkomende documentatie  
"Metalen vloeren voor stelling".  
Veuillez consulter la documentation  
jointe "Planchers acier pour  
échafaudages".

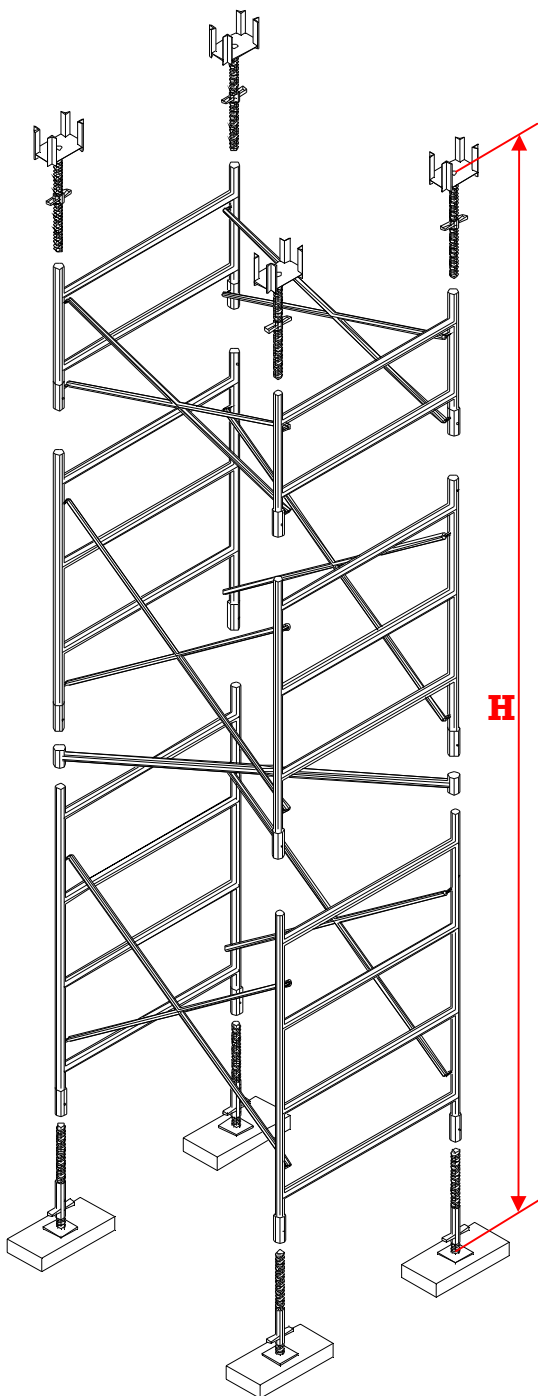
**S.A. ADRIA BELGE N.V.**  
Parc Industriel Saintes Industriepark  
Avenue H. Zaman-iaan 1 B-1480 TUBIZE/TUBEKE  
BELGIUM  
TEL +32 (0) 2 367 12 20 FAX +32 (0) 2 367 12 29



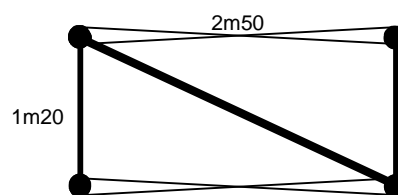
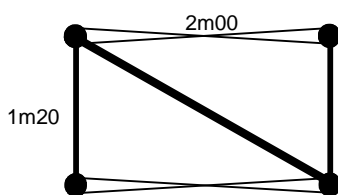
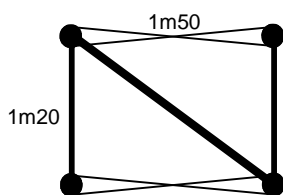
**ECHAFAUDAGES-ETAI-SECURITE COLLECTIVE**  
**STELLING-SCHOREN-COLLECTIEVE VALBEVEILIGING**

# R7

## ONDERSTEUNINGSTORENS 1M50x1M20 TOURS D'ETAIEMENT 1M50x1M20



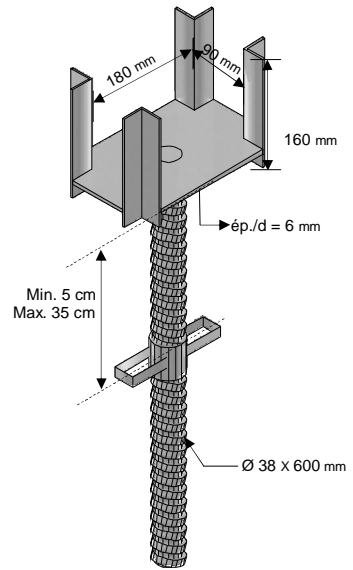
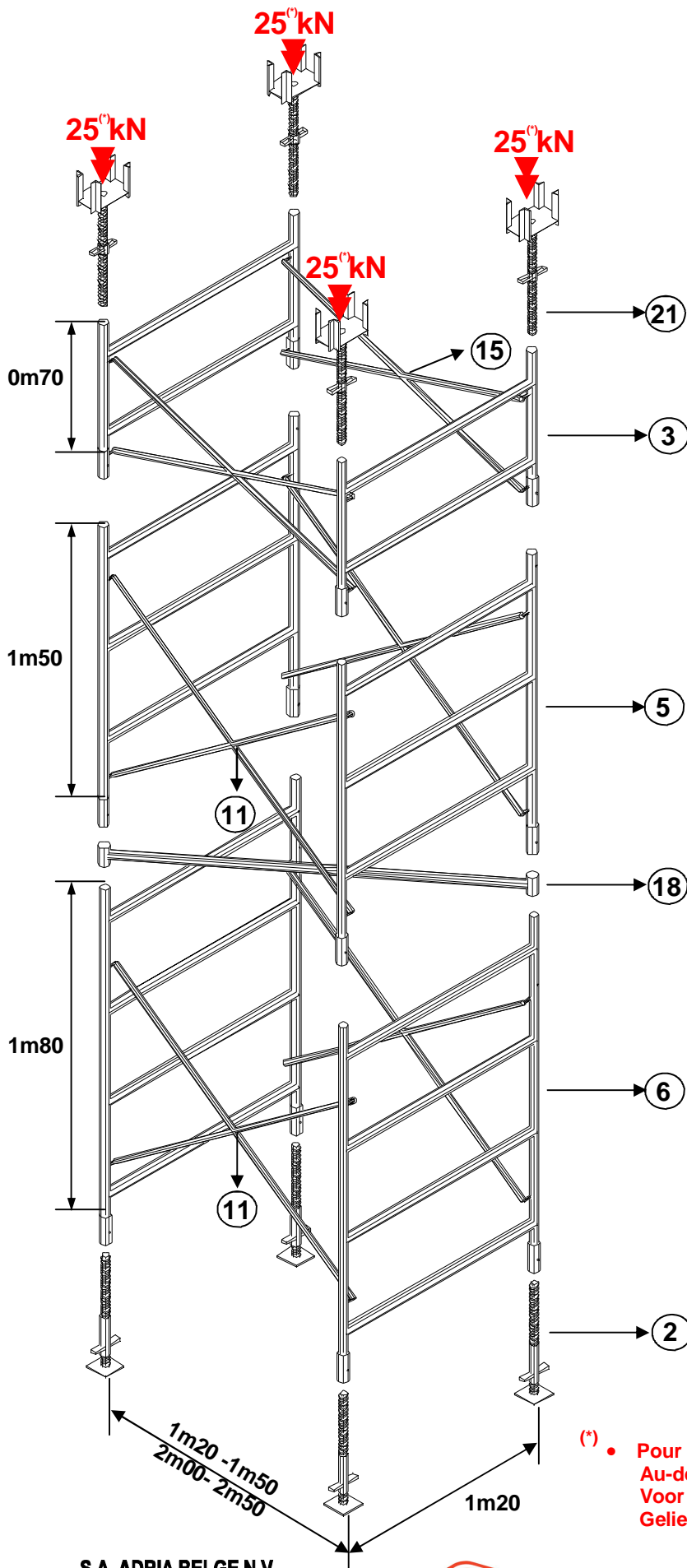
tour échelle	Hoogte (cm) Hauteur (cm)		Pieds réglables Regelbare voeten 22KB250	Fourches réglables Regelbare vorken 22R70337	Cadre 180 Kader 22R70061	Cadre 150 Kader 22R70051	Cadre 70 Kader 22R70071	Croix 150 Kruis 22R70180	Croix 150 SP Kruis 22R70110	Diagonales horizontales Horizontale diagonaal (1.5m) 22R70241
	H									
	Mn	Max								
202	172	232	4	4			4		4	1
212	182	242	4	4			2		2	1
<b>242</b>	<b>212</b>	<b>272</b>	<b>4</b>	<b>4</b>	<b>2</b>			<b>2</b>		<b>1</b>
272	242	302	4	4			6		6	1
282	252	312	4	4			2	2	2	1
312	282	342	4	4	2		2	2	2	1
342	312	372	4	4			8		8	2
<b>352</b>	<b>322</b>	<b>382</b>	<b>4</b>	<b>4</b>		<b>2</b>	<b>4</b>	<b>2</b>	<b>4</b>	<b>1</b>
362	332	392	4	4		4		4		1
382	352	412	4	4	2		4	2	4	1
392	362	422	4	4	2	2		4		1
422	392	452	4	4	4			4		1
<b>452</b>	<b>422</b>	<b>482</b>	<b>4</b>	<b>4</b>	<b>2</b>		<b>6</b>	<b>2</b>	<b>6</b>	<b>2</b>
462	432	492	4	4	2	2	2	4	2	1
492	462	522	4	4	4		2	4	2	1
512	482	542	4	4		6		6		2
542	512	572	4	4	2	4		6		2
<b>572</b>	<b>542</b>	<b>602</b>	<b>4</b>	<b>4</b>	<b>4</b>	<b>2</b>		<b>6</b>		<b>2</b>
602	572	632	4	4	6			6		2
612	582	642	4	4	2	4	2	6	2	2
642	612	672	4	4	4	2	2	6	2	2
662	632	692	4	4		8		8		2
<b>692</b>	<b>662</b>	<b>722</b>	<b>4</b>	<b>4</b>	<b>2</b>	<b>6</b>		<b>8</b>		<b>2</b>
722	692	752	4	4	4	4		8		2
752	722	782	4	4	6	2		8		2
782	752	812	4	4	8			8		2
812	782	842	4	4		10		10		3
<b>842</b>	<b>812</b>	<b>872</b>	<b>4</b>	<b>4</b>	<b>2</b>	<b>8</b>		<b>10</b>		<b>3</b>
872	842	902	4	4	4	6		10		3
902	872	932	4	4	6	4		10		3
932	902	962	4	4	8	2		10		3
957	932	992	4	4	10			10		3
<b>962</b>	<b>932</b>	<b>992</b>	<b>4</b>	<b>4</b>		<b>12</b>		<b>12</b>		<b>3</b>
992	962	1022	4	4	2	10		12		3
1022	992	1052	4	4	4	8		12		3
1052	1022	1082	4	4	6	6		12		3
1082	1052	1112	4	4	8	4		12		3
1112	1082	1142	4	4	10	2		12		3
1142	1112	1172	4	4	12			12		3



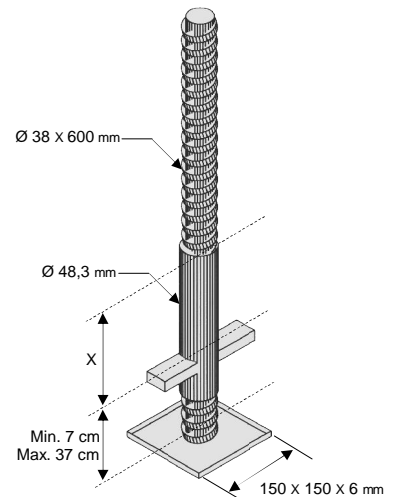
S.A. ADRIA BELGE N.V.  
Parc Industriel Saintes Industriepark  
Avenue H. Zaman-iaan 1 B-1480 TUBIZE/TUBEKE  
BELGIUM  
TEL +32 (0) 2 367 12 20 FAX +32 (0) 2 367 12 29



ECHAFAUDAGES-ETAIIS-SECURITE COLLECTIVE  
STELLING-SCHOREN-COLLECTIEVE VALBEVEILIGING



Rekenvoorbeeld		Exemple de calcul	
Regelbare voet (22KB2250)	27 cm	Pied réglable (22KB2250)	
Kader 1m80	180 cm	Cadre 1m80	
Kader 1m50	150 cm	Cadre 1m50	
Kader 0m70	70 cm	Cadre 0m70	
Regelbare vork	5 cm	Fourche réglable	
Minimum :	432 cm		
Maximum :	+ 60 cm = 492 cm		



CODE	x
22KB2250	20,0 cm
22R70321	14,5 cm

(\*) • **Pour hauteurs jusqu'à 6m42.**  
**Au-delà : veuillez nous consulter.**  
**Voor hoogtes tot 6m42.**  
**Gelieve ons te consulteren voor grotere hoogtes.**

**S.A. ADRIA BELGE N.V.**  
 Parc Industriel Saintes Industriepark  
 Avenue H. Zaman-laan 1 B-1480 TUBIZE/TUBEKE  
 BELGIUM  
 TEL +32 (0) 2 367 12 20 FAX +32 (0) 2 367 12 29



**ECHAFAUDAGES-ETAI-SÉCURITÉ COLLECTIVE**  
**STELLING-SCHOREN-COLLECTIEVE VALBEVEILIGING**

# Metalen vloeren Planchers métalliques

## Antislip

- groeven in langsrichting
- gedreven gaten
- gewafelde kantstroken

## Sterkte

Profiel gerealiseerd in 26 plooiën  
vandaar de grote sterkte.

## Lichtgewicht

Een gewicht kleiner dan de bes-  
taande produkten.

## Grote levensduur

Alle onderdelen in  
gegalvaniseerd staal.

## Stockage

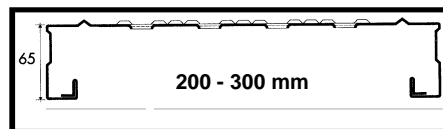
De vorm laat het  
zelfblokkerend stapelen  
van de vloeren toe.

## Eenvoudig

Plaatsen en wegnemen van de  
vloer door 1 persoon m.b.v. 2 me-  
talen handgrepen aan de onder-  
zijde.

## Universeel

Ons produkt is toepasbaar op  
quasi alle typen stellingen.



## Antidérapant

Par trous emboutis.

## Résistance

Profil réalisé en 26 plis.

## Légereté

Un poids inférieur aux produits en  
bois. Epaisseur 1,5mm.

## Longévité

Par l'utilisation d'acier galvanisé.

## Stockage

La forme des plateaux permet de  
les empiler avec un effet autoblo-  
quant.

## Simple

Pose et dépose par une seule per-  
sonne. Le plateau comporte en  
partie inférieure 2 poignées mé-  
talliques.

## Universeel

Adaptation sur tous les tubes de  
diamètre 49mm et inférieur.

**Gelaste bevestigingshaken 35x8 mm**

**Embouts crochets soudés 35x8 mm**

**Dikte/Epaisseur 1,5 mm/1,25 mm**

	Lengte asafstand - Longueur entraxe											
	1m50			2m00			2m50			3m00		
Breedte Largeur (cm)	Gewicht Poids (kg)	Kl. Cl.	Code Code	Gewicht Poids (kg)	Kl. Cl.	Code Code	Gewicht Poids (kg)	Kl. Cl.	Code Code	Gewicht Poids (kg)	Kl. Cl.	Code Code
20				13,8	6	22R75201	16,5	6	22R75251			
30	10,8	6	22R77152	16,8	6	22R75202	20,0	6	22R75252	19,0	4	22R773302
Klasse / Classe 4 = max. 300 kg/m <sup>2</sup> Klasse / Classe 5 = max. 450 kg/m <sup>2</sup> Klasse / Classe 6 = max. 600 kg/m <sup>2</sup>												

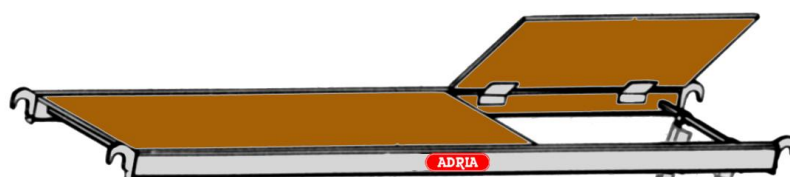
# Vloeren ALU-HOUT Planchers ALU-BOIS

Combinatie Alu-randprofiel en houten anti-slippaneel (Wisa)

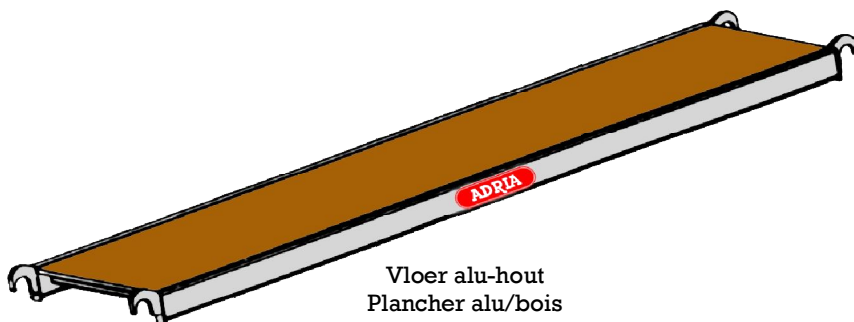
Combinaison du profil alu avec le panneau anti-dérapant (Wisa)



- Lichter
- Eenvoudig stapelbaar
- Grotere montagesnelheid
- Eenvoudig vervangen van beschadigde onderdelen
- Conform Europese Norm HD1000
- Plus léger
- Volume de stockage réduit
- Rapidité de montage
- Réparation aisée de chaque élément du plancher
- Conforme aux normes Européennes HD1000



Vloer alu-hout met luik + ladder.  
Plancher alu/bois à trappe avec échelle d'accès.



Vloer alu-hout  
Plancher alu/bois

Code	Artikel Article	Afmetingen Dimensions	Gewicht Poids (kg)	Draagvermogen Performance	Klasse Classe
22R78155	Vloer alu-hout Plancher alu-bois	150 x 60 cm	14,4	450 kg/m <sup>2</sup>	5
22R78260	Vloer alu-hout Plancher alu-bois	250 x 60 cm	17,3	600 kg/m <sup>2</sup>	6
22R78255	Vloer alu-hout met luik + ladder Plancher alu-bois avec trappe + échelle		22,0	300 kg/m <sup>2</sup>	4
Andere afmetingen op aanvraag.			Autres dimensions sur demande.		