

MULTIDIRECTIONNELE STELLING ECHAFAUDAGE MULTIDIRECTIONNEL TYPE MULTI-SYSTEM

NE-12870

Classe 6^(*)

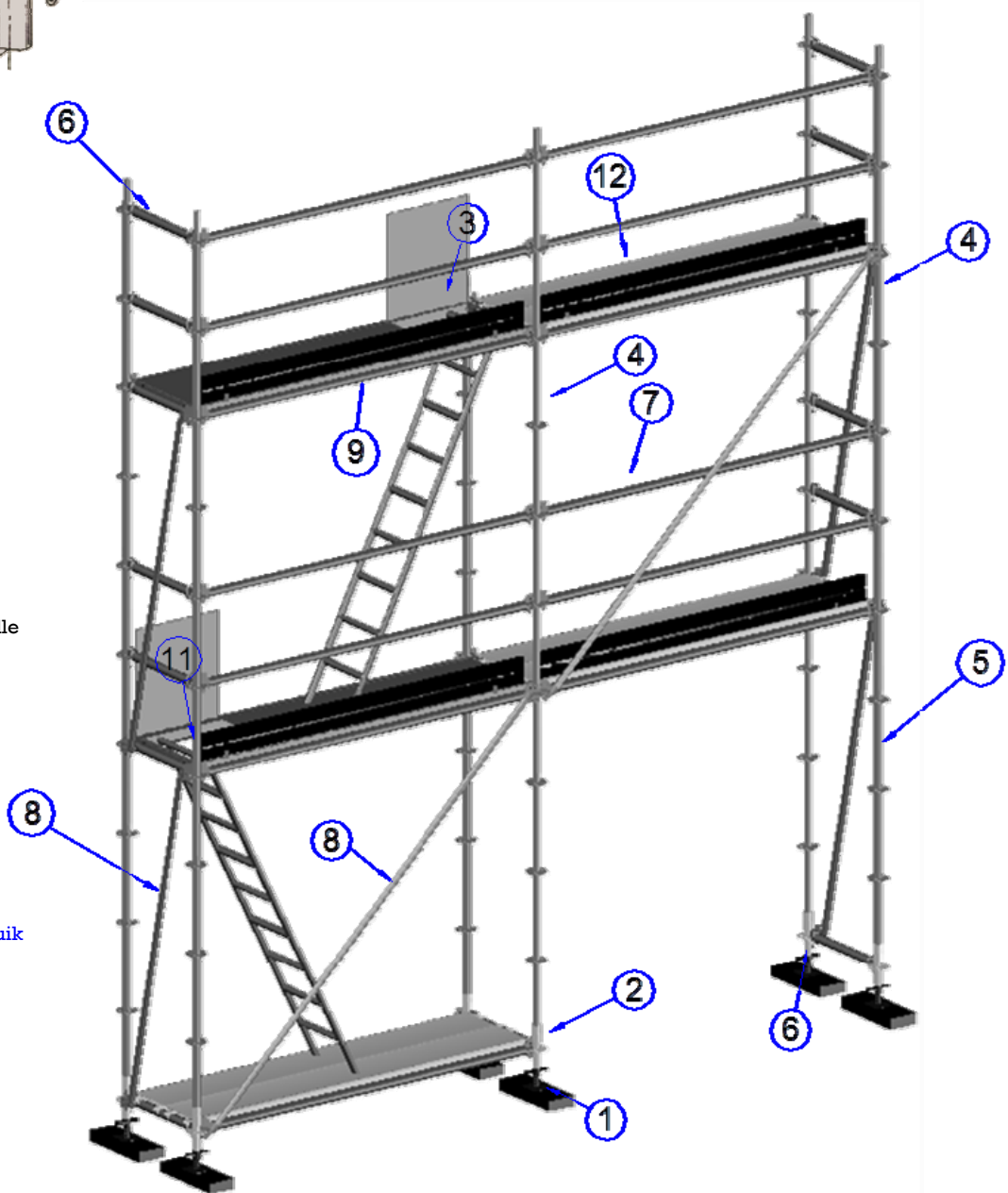
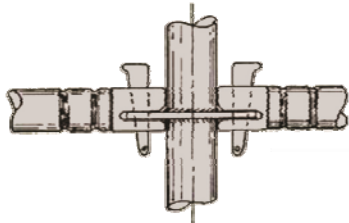
(*) Module standard : 2m50 x 1m00



EN-12870

Klasse 6^(*)

(*) Standaard module : 2m50x1m00



1. Socle réglable
2. Embase
3. Poteau de 1m
4. Poteau de 2m
5. Poteau de 3m
6. Traverse
7. Lisse
8. Diagonale verticale
9. Plinthe déportée
10. Plinthe axée
11. Plancher trappe échelle
12. Plateau (acier)

1. Regelbare voet
2. Voetstuk
3. Standaardpaal 1m
4. Standaardpaal 2m
5. Standaardpaal 3m
6. Dwarsligger
7. Ligger
8. Verticale diagonaal
9. Gedesaxeerde plint
10. Geaxeerde plint
11. Vloer met ladder en luik
12. Vloer (staal)

S.A. ADRIA BELGE N.V.
Parc Industriel Saintes Industriepark
Avenue H. Zaman-laan 1 B-1480 TUBIZE/TUBEKE
BELGIUM
TEL +32 (0) 2 367 12 20 FAX +32 (0) 2 367 12 29



ECHAFAUDAGES-ETAIIS-SECURITE COLLECTIVE
STELLING-SCHOREN-COLLECTIEVE VALBEVEILIGING

Ediit 12/2011

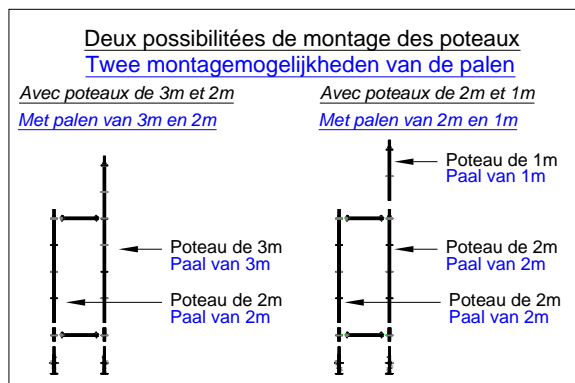
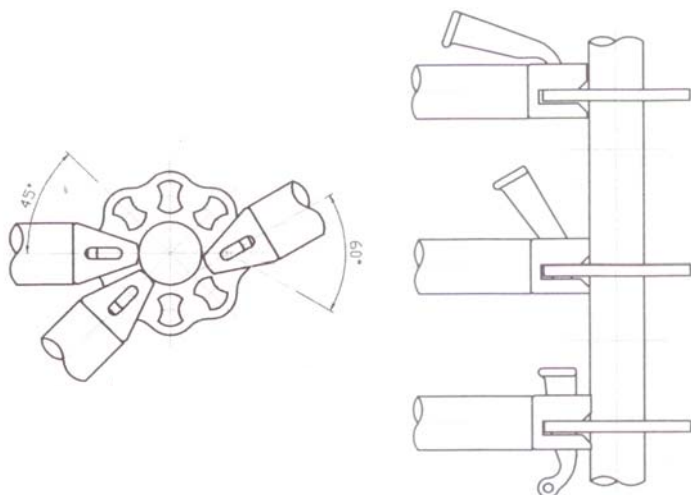
MULTIDIRECTIONNELE STELLING

ECHAFAUDAGE MULTIDIRECTIONNEL

TYPE MULTI-SYSTEM

- Multidirectionnel (8 directions)
- Multi-niveaux (tous les 50 cm)
- Modulable (à 360°)

- Multidirectioneel (8 richtingen)
- Multi-niveau (om de 50 cm)
- Moduleerbaar (in alle richtingen)



- Matériel en tube Ø 48,3 mm, galvanisé à chaud.
- Montage par clavette imperdable, bloquée au marteau.
- **Nombreux accessoires complémentaires pour toutes utilisations : échafaudages de façades - tours escaliers - structures décoratives, etc...**

- Buis Ø 48,3 mm, warm verzinkt.
- Eenvoudige montage m.b.v. onverliesbare spie, geblokkeerd d.m.v. een hamer.
- **Tal van toebehoren voor elke toepassing: gevelsteigers - trappentorens - standenbouw, ...**

Classe suivant NE-12810 et NE-12811

Modèle	Largeur	Longueur module	CLASSE en fonction des traverses	
			standard	renforcée
Echafaudage non recouvert (1)				
MULTI-SYSTEM	0m70	2m00	6	
		2m50	6	
		3m00	5	
	1m00	2m00	5	6
		2m50	5	6
		3m00	4	5
Echafaudage recouvert (2)				
MULTI-SYSTEM	0m70	2m00	6	
		2m50	6	
		3m00	6	
	1m00	2m00	5	6
		2m50	5	6
		3m00	5	6

- (1) 1 ancrage tous les 24 m²
(2) 1 ancrage tous les 12 m²

Pour mémoire : Classes d'échafaudages

Classe	Charge admissible	Domaine d'utilisation
4	300 kg/m ²	maçonnerie, montage éléments en béton, travaux de plâtrage
5	450 kg/m ²	maçonnerie, montage éléments en béton, travaux de plâtrage
6	600 kg/m ²	maçonnerie (lourde) avec gros stockages de matériaux

Klasse volgens EN-12810 en EN-12811

Model	Breedte	Modulelengte	KLASSE i.f.v. type dwarsliggers	
			standaard	versterkt
Steiger niet-bekleed (1)				
MULTI-SYSTEM	0m70	2m00	6	
		2m50	6	
		3m00	5	
	1m00	2m00	5	6
		2m50	5	6
		3m00	4	5
Steiger bekleed (2)				
MULTI-SYSTEM	0m70	2m00	6	
		2m50	6	
		3m00	6	
	1m00	2m00	5	6
		2m50	5	6
		3m00	5	6

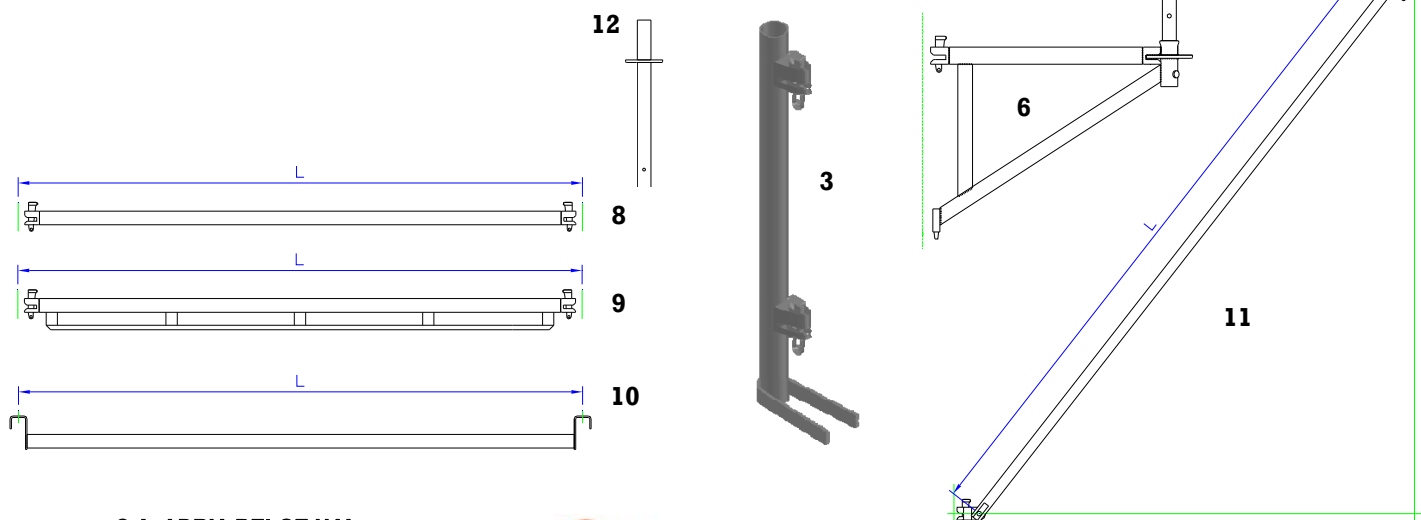
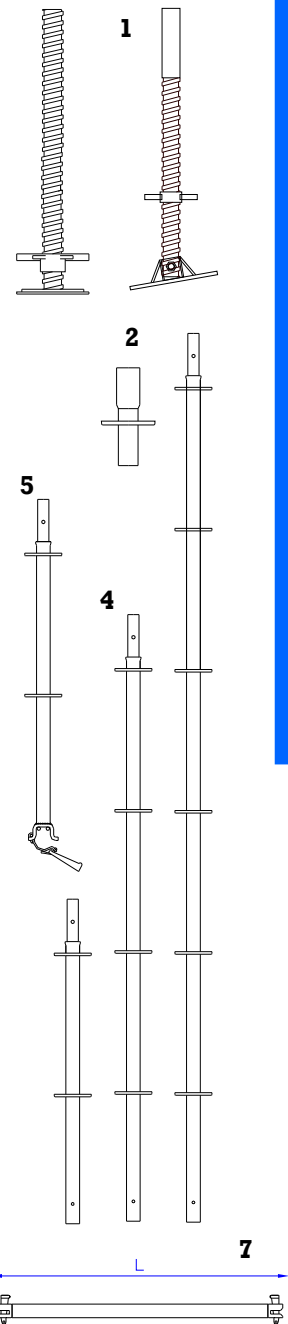
- (1) 1 verankering per 24 m²
(2) 1 verankering per 12 m²

Pro memorie : Steigerklassen

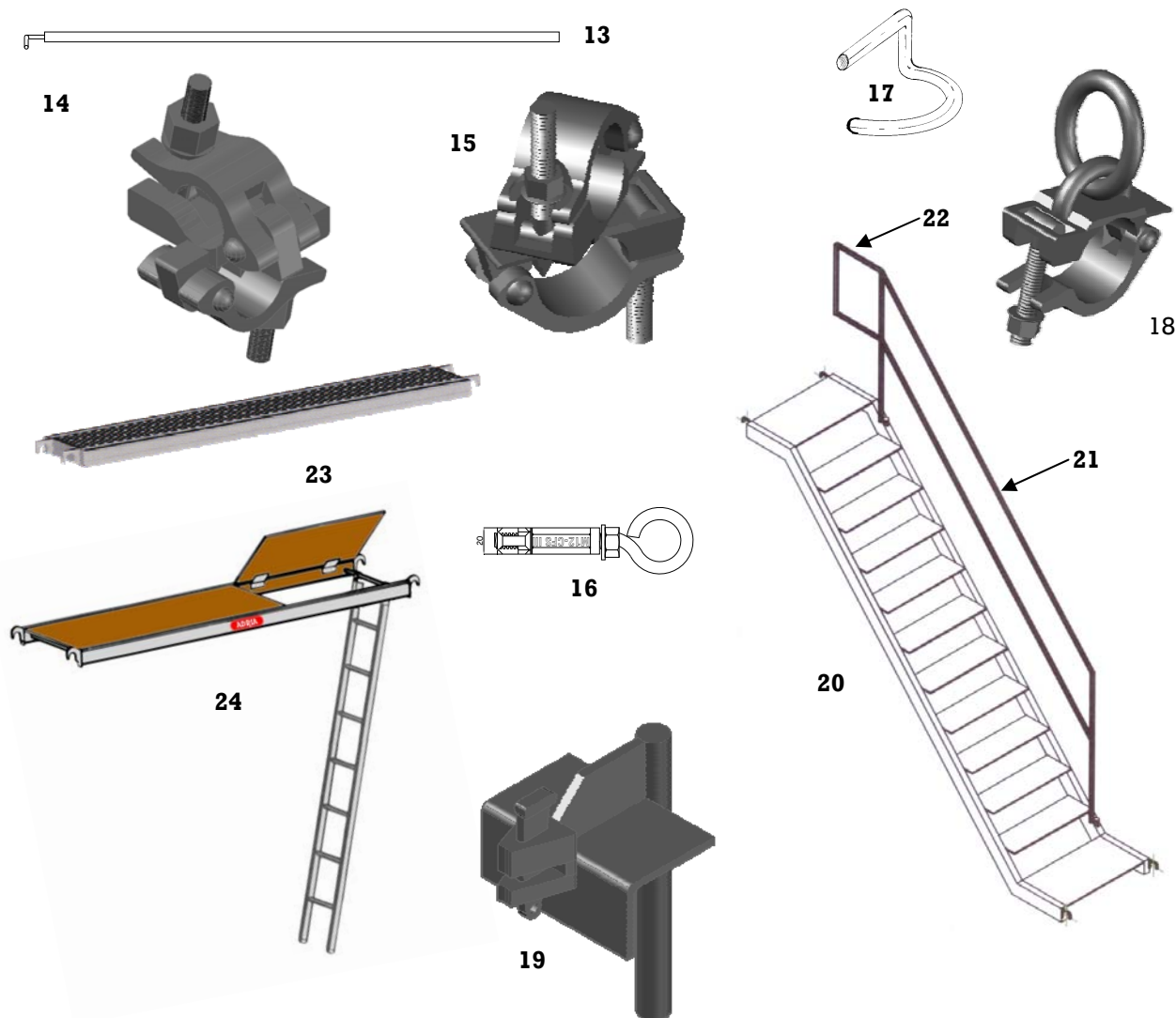
Klasse	Toelaatbare belasting	Toepassingsdomein
4	300 kg/m ²	metselwerk, montage betonelementen, stukadoorswerkzaamheden
5	450 kg/m ²	metselwerk, montage betonelementen, stukadoorswerkzaamheden
6	600 kg/m ²	(zwaar) metselwerk met opslag van grotere hoeveelheden bouwmaterialen



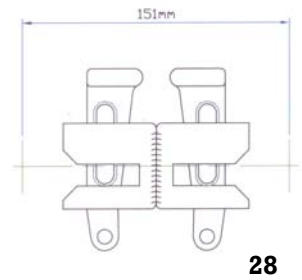
	Artikel		Gewicht	Code
	Article		Poids	
1	Regelbare voet Socle réglable	7 -> 37 cm	3,7 kg	22KB2210
	Regelbare voet - knikkend Socle réglable - orientable	7 -> 37 cm	4,7 kg	22KB2215
2	Voetstuk Embase	0m50	1,4 kg	28P075EM
3	Voetspindelverankering Support socle réglable		3,3 kg	28P080SU
4	Standaardpalen EXP	1m00	4,7 kg	28P101ST
	Poteaux standard EXP	2m00	8,8 kg	28P201ST
		3m00	14,3 kg	28P301ST
5	Rugweerpaal met koppeling EXP Poteau de garde-corps à collier EXP		5,5 kg	28GC0001
6	Console Console	0m70	4,8 kg	28CON702
7	Dwarsligger Traverse	0m70	3,5 kg	28TRA070
		1m00	3,8 kg	28TRA100
8	Ligger Lisse	1m50	5,1 kg	28LIS150
		1m75	5,9 kg	28LIS175
		2m00	6,7 kg	28LIS200
		2m50	7,1 kg	28LIS250
		3m00	8,7 kg	28LIS300
9	Versterkte ligger Lisse renforcée	L = 1m50	7,7 kg	28LIR150
		L = 2m00	10,2 kg	28LIR200
		L = 2m50	12,6 kg	28LIR250
		L = 3m00	15,0 kg	28LIR300
10	Tussensteun vloer Traverses planchers	0m70	3,0 kg	28TPL070
		1m00	4,0 kg	28TPL100
		1m50	5,2 kg	28TPL150
		2m50	8,2 kg	28TPL250
		3m00	9,7 kg	28TPL300
11	Verticale diagonalen Diagonales verticales	0m70 x 2m00 - L = 2m12	3,8 kg	28DV0702
		1m00 x 2m00 - L = 2m24	5,1 kg	28DV1002
		1m50 x 2m00 - L = 2m50	5,8 kg	28DV1502
		1m75 x 2m00 - L = 2m66	6,1 kg	28DV1752
		2m00 x 2m00 - L = 2m83	6,4 kg	28DV2002
		2m50 x 2m00 - L = 3m20	7,1 kg	28DV2502
12	Eindpaal voor ondersteuning Poteau de tête pour étaieiment		3,5 kg	28P050PE



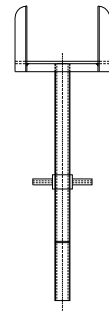
13	Verankeringsbuis met haak Tube d'ancrage à crochet	L = 2m20	8,2 kg	22R97310
14	Vaste koppeling Ø48x48mm Raccord fixe Ø48x48mm		1,1 kg	25TR0000
15	Draaibare koppeling Ø48x48mm Raccord orientable Ø48x48mm		1,3 kg	25TR0100
16	Keilbout M12x140 + oogbout Douille M12x140 + boulon à œillet		0,3 kg	88DIV906
17	Zelfbeveiligende pen Ø 50mm Goupille auto-bloquante Ø 50mm		0,1 kg	22R70455
18	Koppeling met hijshaak Ø 48mm Collier anneau de levage Ø 48mm		1,2 kg	25TR0170
19	Haak voor premuren Crochet pour prémurs		kg	28xxxxxx
20	Alutrap met bordes Escalier alu à palier	2m50x2m00	25,0 kg	20P80282
21	Binnentrapleuning Garde-corps escalier intérieur		6,0 kg	20P80285
22	Kopleuning trapboom Garde-corps d'extrémité escalier		3,0 kg	20P80290
23	Metalen vloer b x L Plancher métallique l x L	0m30x2m00	16,2 kg	22R75204
		0m30x2m50	19,5 kg	22R75253
24	Vloer met luik en ladder Plancher à trappe avec échelle	0m60x2m00	13,2 kg	22R78259
		0m60x2m50	18,0 kg	22R78255



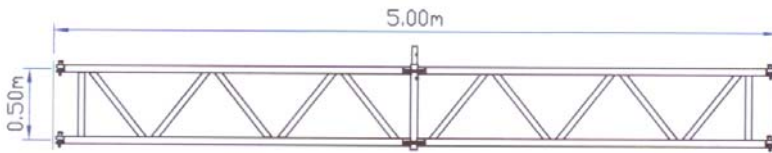
25	Trapboom voor werftrap Limon escalier chantier	2m50 x 1m00	11,0 kg	20P80300
		2m50 x 1m50	16,0 kg	20P80305
26	Overbruggingsbalken Poutres de franchissement	L = 3m00	26 kg	28POU300
		L = 5m00	43 kg	28POU500
		L = 6m00	51 kg	28POU600
27	Puinvangconsole Console par-gravois		12,0 kg	
28	Dubbele spiekop Tête à clavette double		0,7 kg	
29	Regelbare vork voor ondersteuning Fourche réglable pour étaieiment		7,0 kg	22R70335
30	Geaxeerde plint Plinthe axée	0m70	1,2 kg	22R97580
		1m00		
31	Gedesaxeerde plint Plinthe déportée	1m50	2,4 kg	22R97571
		2m50	4,0 kg	22R97556
		3m00	5,9 kg	
Buizen - Tubes GALVA ø 48				
32	Buis/Tube L = 1m00		3,3 kg	25TR0505
	Buis/Tube L = 1m50		5 kg	25TR0510



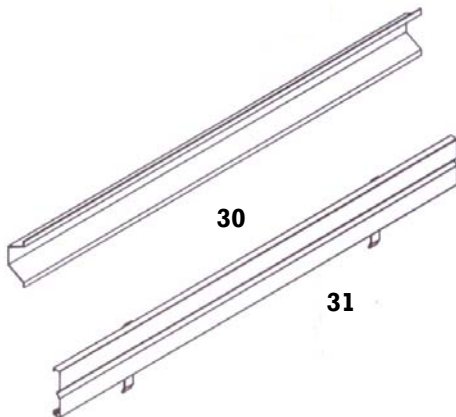
28



29

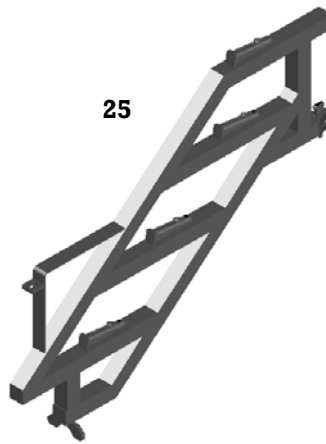


26



30

31



25



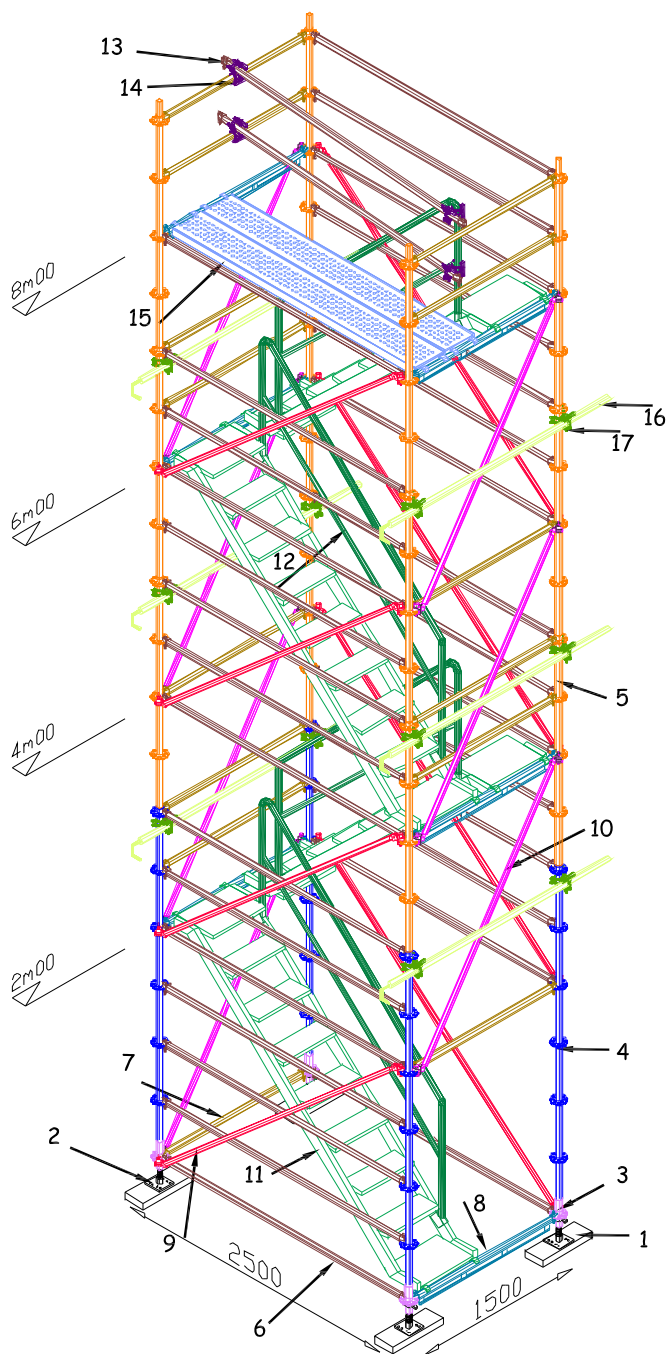
27

Multidirectionele trappentoren

Tour d'escaliers multidirectionnel

Nomenclature pour une tour d'une hauteur plancher de 8m00.

Vermelde hoeveelheden voor een trappentoren van 8m00 vloerhoogte.



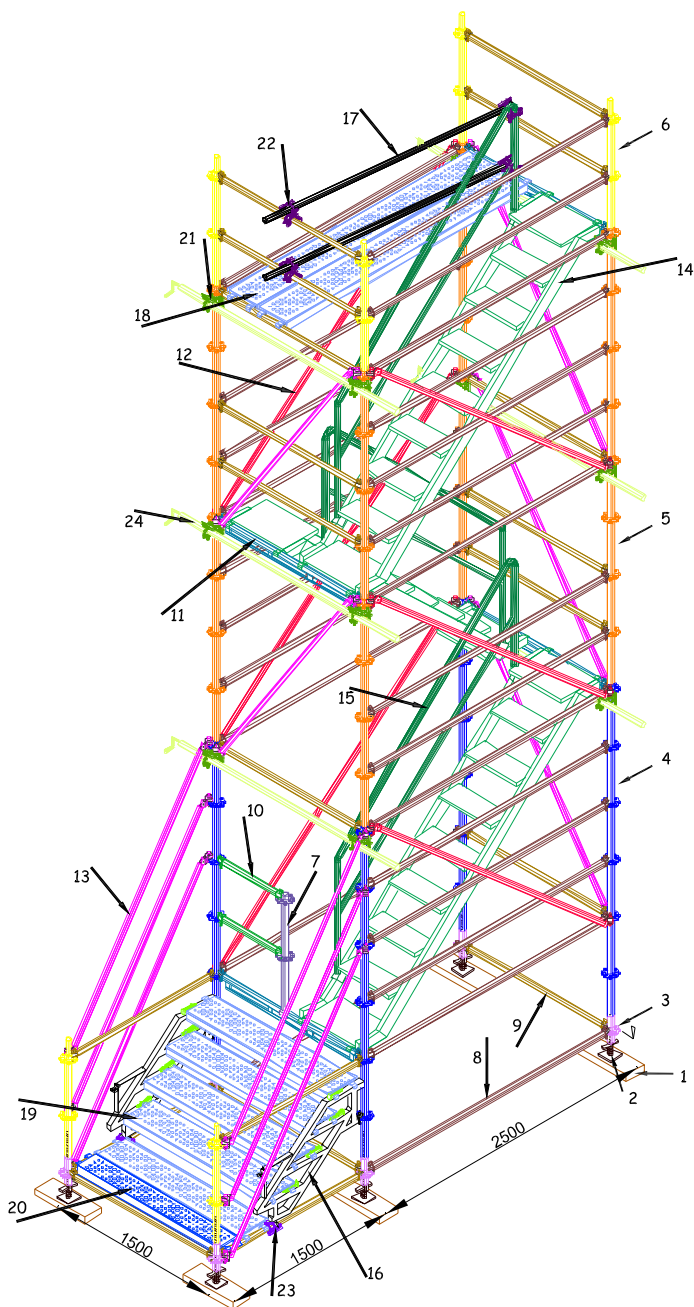
	CODE	ARTICLE ARTIKEL	POIDS GEWICHT	QUANTITE AANTAL
1		Houten verdeelbalk Madrier		4
2	22KB2210	Regelbare voet Pied réglable	3,7 kg	4
3	28P075EM	Voetstuk Embase	1,4 kg	4
4	28P301ST	Standaardpaal 3m00 Poteau standard 3m00	14,3 kg	4
5	28P201ST	Standaardpaal 2m00 Poteau standard 2m00	8,8 kg	12
6	28LIS250	Ligger 2m50 Lisse 2m50	7,1 kg	30
7	28LIS150	Ligger 1m50 Lisse 1m50	5,1 kg	14
8	28LIR150	Versterkte ligger 1m50 Lisse renforcée 1m50	7,7 kg	6
9	28DV2502	Diagonaal 2m50 x 2m00 diagonale 2m50 x 2m00	7,1 kg	8
10	28DV1502	Diagonaal 1m50 x 2m00 diagonale 1m50 x 2m00	5,8 kg	7
11	20P80282	Alutrap 2m50 x 2m00 + bordes Escalier alu 2m50 x 2m00 palier	25,8 kg	4
12	20P80285	binnentrapleuning 1m75 G-C escalier intérieur 1m75	10,0 kg	4
13	28LIS250	Ligger 2m50 Lisse 2m50	7,1 kg	2
14	25TR0100	Draibare koppeling Raccord orientable	1,3 kg	4
15	22R75253	Vloer 2m50 x 0m30 OPTISSIMO Plancher 2m50 x 0m30 OPTISSIMO	20,0 kg	2
16	22R97310	Verankeringsbuis met haak Tube d'ancrage à crochet	8,2 kg	6
17	25TR0000	Vaste koppeling Raccord fixe	1,2 kg	12

Multidirectionele trappentoren

Tour d'escaliers multidirectionnel

Nomenclature pour une tour d'une hauteur plancher de 7m00.

Vermelde hoeveelheden voor een trappentoren van 7m00 vloerhoogte.



	CODE	ARTICLE ARTIKEL	POIDS GEWICHT	QUANTITE AANTAL
1		Houten verdeelbalk Madrier		6
2	22KB2210	Regelbare voet Pied réglable	3,7 kg	6
3	28P075EM	Voetstuk Embase	1,4 kg	6
4	28P301ST	Standaardpaal 3m00 Poteau standard 3m00	14,3 kg	4
5	28P201ST	Standaardpaal 2m00 Poteau standard 2m00	8,8 kg	8
6	28P101ST	Standaardpaal 1m00 Poteau standard 1m00	4,7 kg	6
7	28GC0001	Rugweerpaal met koppeling Poteau de garde-corps à collier	5,5 kg	1
8	28LIS250	Ligger 2m50 Lisse 2m50	7,1 kg	25
9	28LIS150	Ligger 1m50 Lisse 1m50	5,1 kg	19
10	28TRA070	Dwarsligger 0m70 Traverse 0m70	3,5 kg	2
11	28LIR150	Versterkte ligger 1m50 Lisse renforcée 1m50	7,7 kg	4
12	28DV2502	Diagonaal 2m50 x 2m00 diagonale 2m50 x 2m00	7,1 kg	6
13	28DV1502	Diagonaal 1m50 x 2m00 Diagonale 1m50 x 2m00	5,8 kg	11
14	20P80282	Alutrap 2m50 x 2m00 + bordes Escalier alu 2m50 x 2m00 palier	25,8 kg	3
15	20P80285	Binnentrapleuning 1m75 G-C escalier intérieur 1m75	10,0 kg	3
16	20P80300	Trapboom 2m50 x 1m00 Limon 2m50 x 1m00	11,0 kg	2
17	28LIS250	Ligger 2m50 Lisse 2m50	7,1 kg	2
18	22R75253	Vloer 2m50 x 0m30 OPTISSIMO Plancher 2m50 x 0m30 OPTISSIMO	20,0 kg	2
19	22R75152	Vloer 1m50 x 0m30 Plancher 1m50 x 0m30	13,2 kg	5
20	22R75151	Vloer 1m50 x 0m20 Plancher 1m50 x 0m20	11,3 kg	1
21	25TR0000	Vaste koppeling Raccord fixe	1,2 kg	12
22	25TR0100	Draibare koppeling Raccord orientable	1,3 kg	4
23	22R97300	Halve koppeling met tuimelpen Demi raccord avec broche basculante	1,0 kg	2
24	22R97310	Verankeringsbuis met haak Tube d'ancrage à crochet	8,2 kg	6

Metalen vloeren Planchers métalliques

Antislip

- groeven in langsrichting
- gedreven gaten
- gewafelde kantstroken

Sterkte

Profiel gerealiseerd in 26 plooiën vandaar de grote sterkte.

Lichtgewicht

Een gewicht kleiner dan de bes- taande produkten.

Grote levensduur

Alle onderdelen in gegalvaniseerd staal.

Stockage

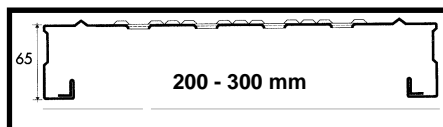
De vorm laat het zelfblokkerend stapelen van de vloeren toe.

Eenvoudig

Plaatsen en wegnemen van de vloer door 1 persoon m.b.v. 2 metalen handgrepen aan de onder- zijde.

Universeel

Ons produkt is toepasbaar op quasi alle typen stellingen.



Antidérapant

Par trous emboutis.

Résistance

Profil réalisé en 26 plis.

Légereté

Un poids inférieur aux produits en bois. Epaisseur 1,5mm.

Longévité

Par l'utilisation d'acier galvanisé.

Stockage

La forme des plateaux permet de les empiler avec un effet autoblo- quant.

Simple

Pose et dépose par une seule per- sonne. Le plateau comporte en partie inférieure 2 poignées mé- talliques.

Universel

Adaptation sur tous les tubes de diamètre 49mm et inférieur.

Gelaste bevestigingshaken 35x8 mm

Embouts crochets soudés 35x8 mm

Dikte/Epaisseur 1,5 mm/1,25 mm

Breedte Largeur (cm)	Lengte asafstand - Longueur entraxe											
	1m50			2m00			2m50			3m00		
Gewicht Poids (kg)	Kl. Cl.	Code Code	Gewicht Poids (kg)	Kl. Cl.	Code Code	Gewicht Poids (kg)	Kl. Cl.	Code Code	Gewicht Poids (kg)	Kl. Cl.	Code Code	
20			13,8	6	22R75201	16,5	6	22R75251				
30 (*)	10,8	6	22R77152	16,8	6	22R75204	20,0	6	22R75253	19,0	4	22R77302
Klasse / Classe 4 = max. 300 kg/m ² Klasse / Classe 5 = max. 450 kg/m ² Klasse / Classe 6 = max. 600 kg/m ²												

(*) Haken « OPTISSIMO » - Crochets

S.A. ADRIA BELGE N.V.
Parc Industriel Saintes Industriepark
Avenue H. Zaman-laan 1 B-1480 TUBIZE/TUBEKE
BELGIUM
TEL +32 (0) 2 367 12 20 FAX +32 (0) 2 367 12 29



ECHAFAUDAGES-ETAI-SÉCURITÉ COLLECTIVE
STELLING-SCHOREN-COLLECTIEVE VALBEVEILIGING

Ediit 12/2011

Vloeren ALU-HOUT

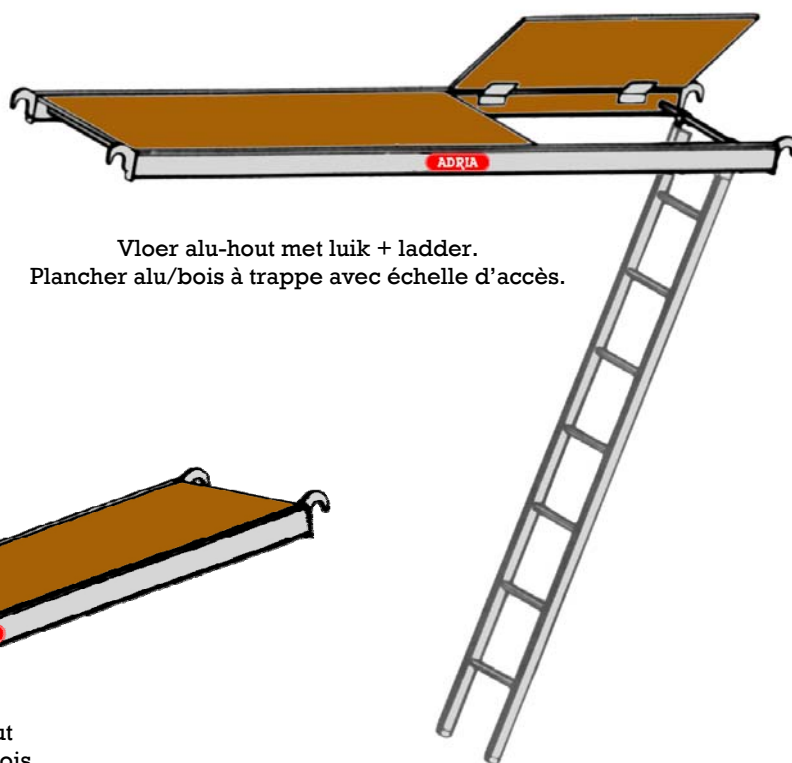
Planchers ALU-BOIS

Combinatie Alu-randprofiel en houten anti-slippaneel (Wisa)

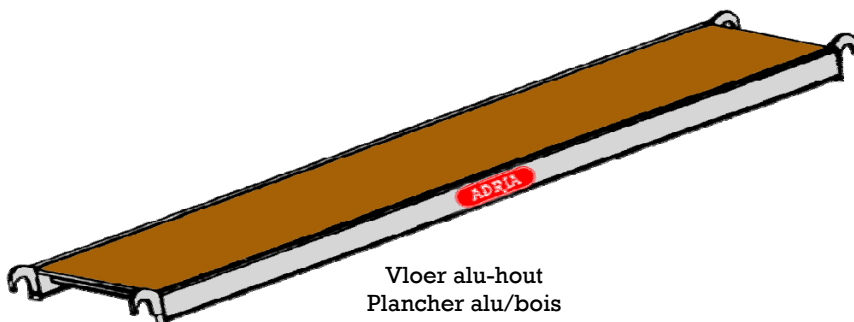
Combinaison du profil alu avec le panneau anti-dérapant (Wisa)



- Lichter
- Eenvoudig stapelbaar
- Grotere montagesnelheid
- Eenvoudig vervangen van beschadigde onderdelen
- Conform Europese Norm HD1000
- Plus léger
- Volume de stockage réduit
- Rapidité de montage
- Réparation aisée de chaque élément du plancher
- Conforme aux normes Européennes HD1000



Vloer alu-hout met luik + ladder.
Plancher alu/bois à trappe avec échelle d'accès.



Vloer alu-hout
Plancher alu/bois

Code	Artikel Article	Afmetingen Dimensions	Gewicht Poids (kg)	Draagvermogen Performance	Klasse Classe
22R78155	Vloer alu-hout Plancher alu-bois	150 x 60 cm	14,4	450 kg/m ²	5
22R78260	Vloer alu-hout Plancher alu-bois	250 x 60 cm	17,3	600 kg/m ²	6
22R78255	Vloer alu-hout met luik + ladder Plancher alu-bois avec trappe + échelle		22,0	300 kg/m ²	4
Andere afmetingen op aanvraag.			Autres dimensions sur demande.		

