

Loopconsole voor pré-muren

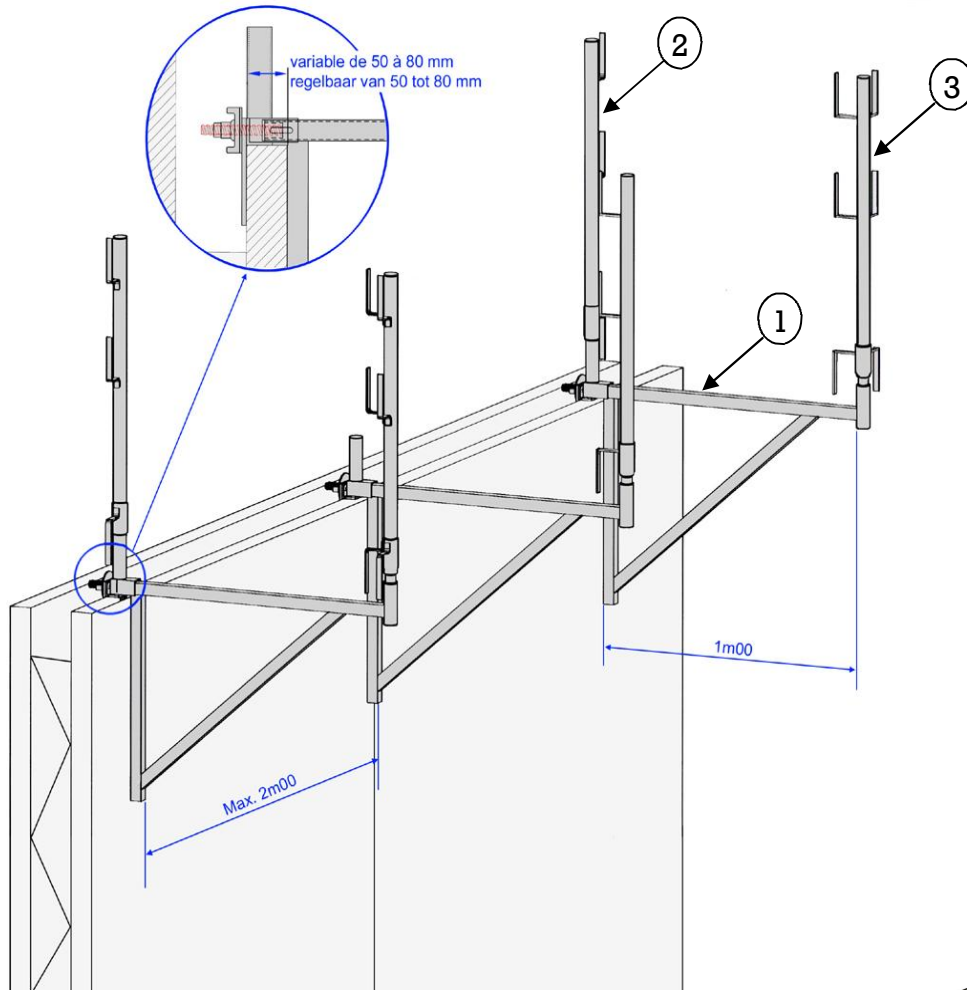
Console de travail pour pré-murs

De toelaatbare belasting per console bedraagt 300 kg.

De minimaal toelaatbare druk-, buigspanning van het beton moet 10N/mm^2 bedragen alvorens de console te belasten.

La charge maximum admissible par console est de 300 kg.

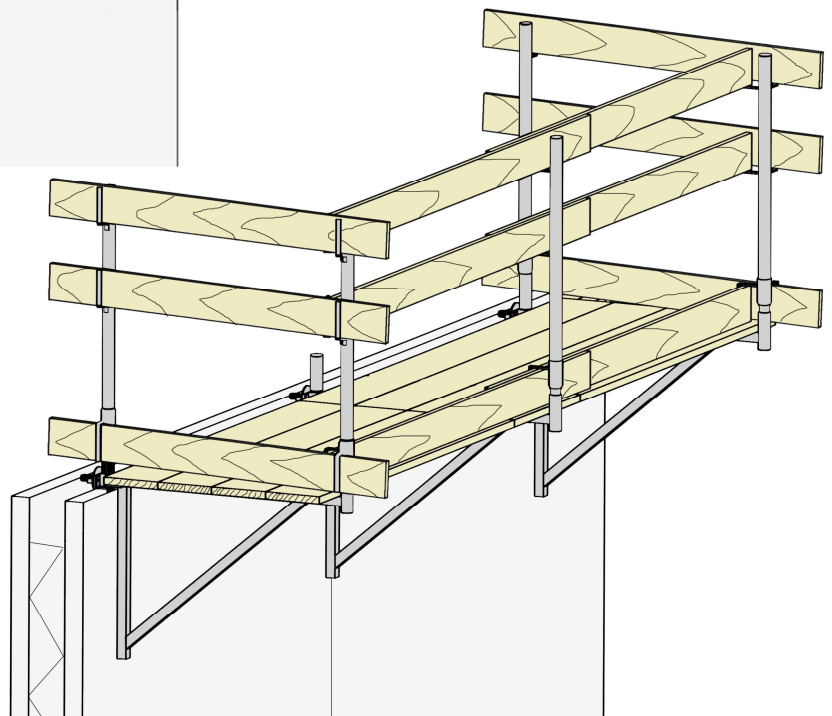
La tension minimale de flexion et de compression doit être 10N/mm^2 avant la mise en charge de la console



1. Loopconsole voor pré-muren
Console de travail pour pré-murs
CODE : 70160000

2. Rugweerpaal met 3 haken
Poteau de garde-corps 3 crochets
CODE : 22R70257

3. Rugweerpaal met 6 haken
Poteau de garde-corps 6 crochets
CODE : 22R70258



S.A. ADRIA BELGE N.V.
Parc Industriel Saintes Industriepark
Avenue H. Zaman-laan 1 B-1480 TUBIZE/TUBEKE
BELGIUM
TEL +32 (0) 2 367 12 20 FAX +32 (0) 2 367 12 29



ECHAFAUDAGES-ETAI-SÉCURITÉ COLLECTIVE
STELLING-SCHOREN-COLLECTIEVE VALBEVEILIGING

Loopconsole voor pré-muren

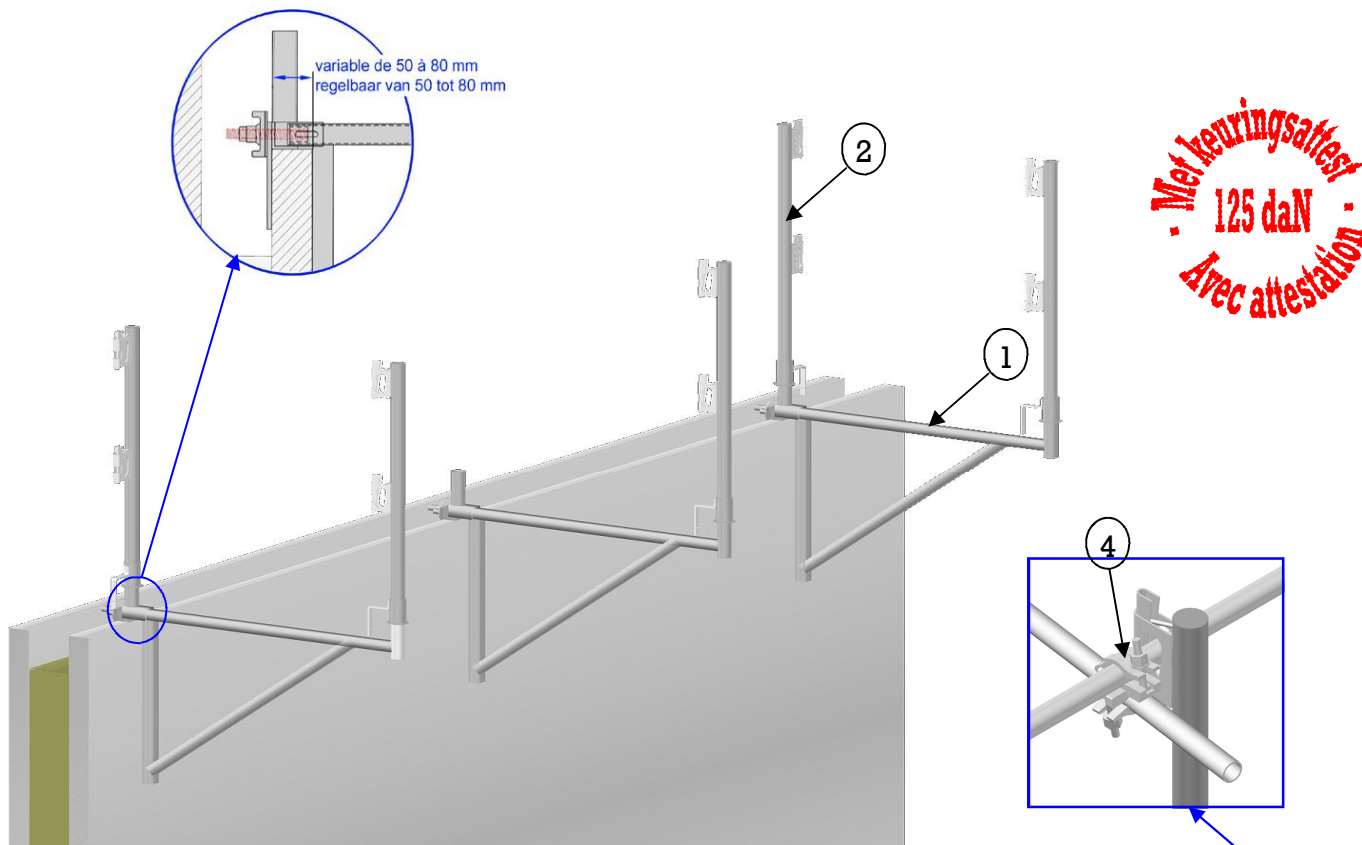
Console de travail pour pré-murs

De toelaatbare belasting per console bedraagt 300 kg.

De minimaal toelaatbare druk-, buigspanning van het beton moet 10N/mm^2 bedragen alvorens de console te belasten.

La charge maximum admissible par console est de 300 kg.

La tension minimale de flexion et de compression doit être 10N/mm^2 avant la mise en charge de la console

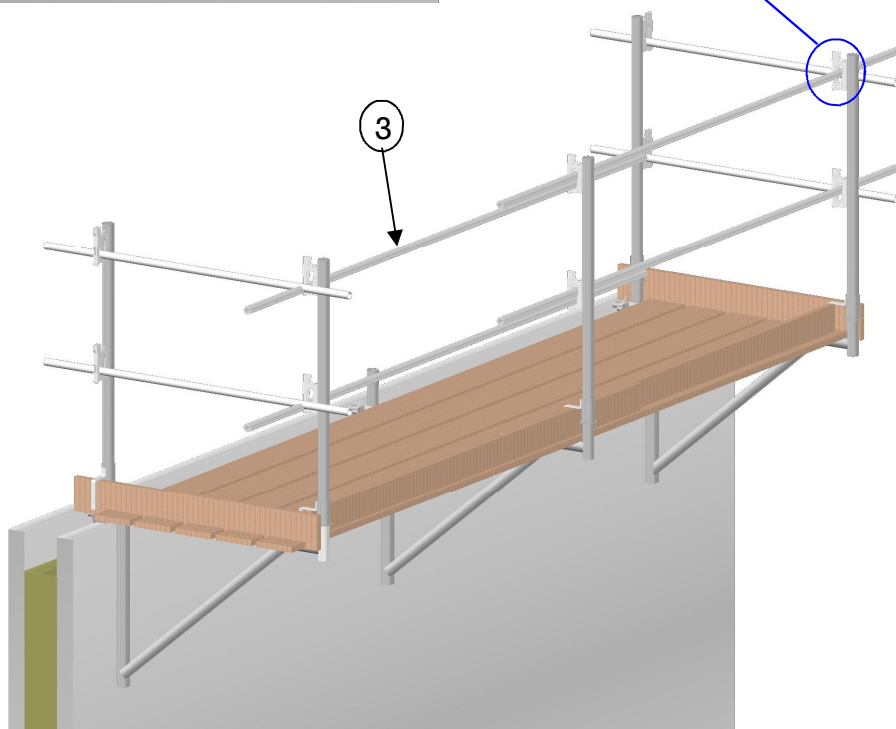


1. Loopconsole voor pré-muren
Console de travail pour pré-murs
CODE : 70160000

2. Rugweerpaal voor buis $\varnothing 33\text{mm}$
Poteau de garde-corps pour
tube $\varnothing 33\text{mm}$
CODE : 22R70255

3. Leuningen
Lisses
L=3m00 33,7x2,2mm
CODE : 7018SP12

4. Draaibare koppeling
Raccord orientable
33x33mm
CODE : 25TR0150



S.A. ADRIA BELGE N.V.
Parc Industriel Saintes Industriepark
Avenue H. Zaman-laan 1 B-1480 TUBIZE/TUBEKE
BELGIUM
TEL +32 (0) 2 367 12 20 FAX +32 (0) 2 367 12 29



ECHAFAUDAGES-ETAI-SÉCURITÉ COLLECTIVE
STELLING-SCHOREN-COLLECTIEVE VALBEVEILIGING