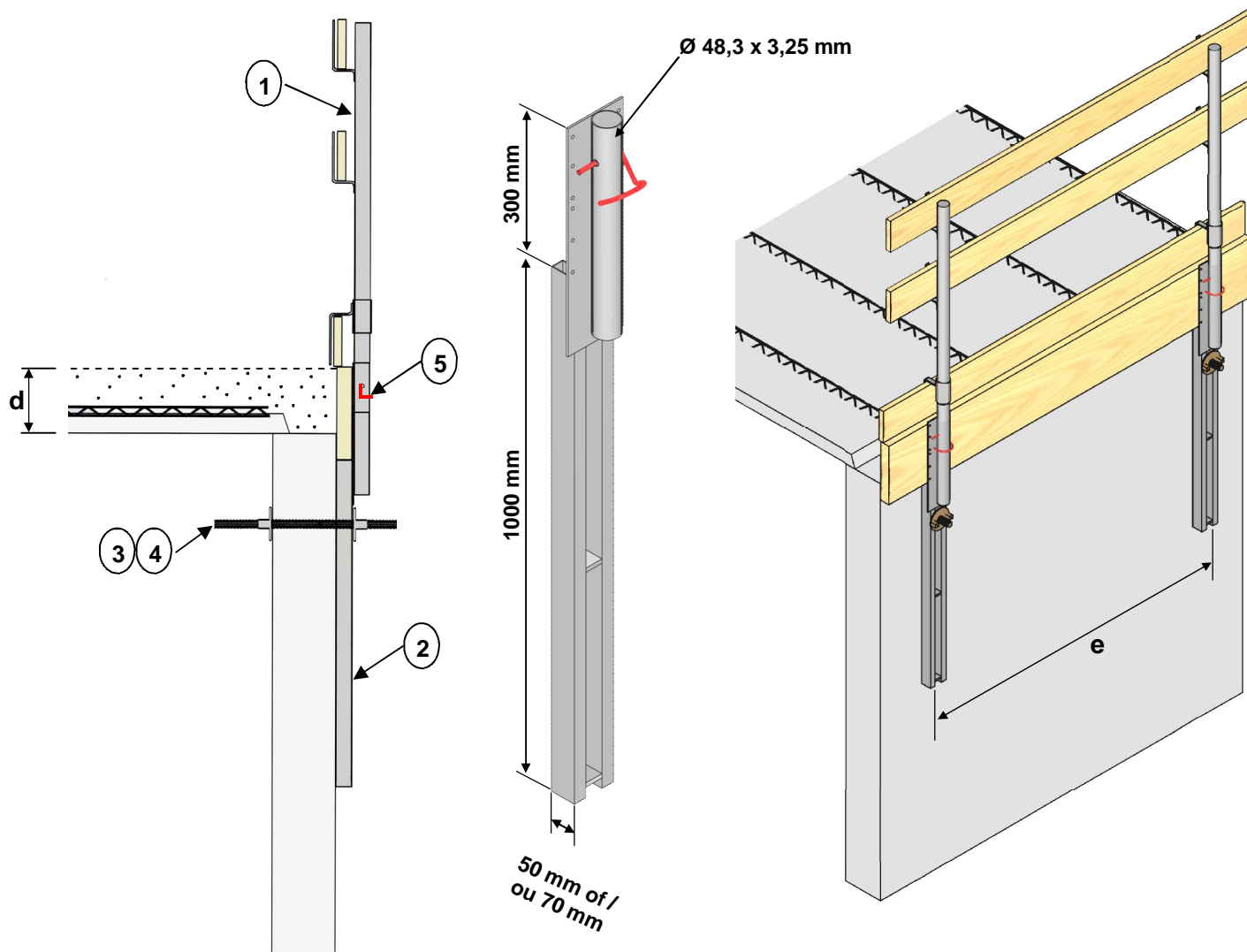


VLOERRANDBEKISTING MET RUGWEERBEVEILIGING

COFFRAGE DE RIVES DE SÉCURITÉ



d (cm)	< 20	25	30
e (cm)	150	110	75

Met keuringsattest
 125 daN
 Avec attestation



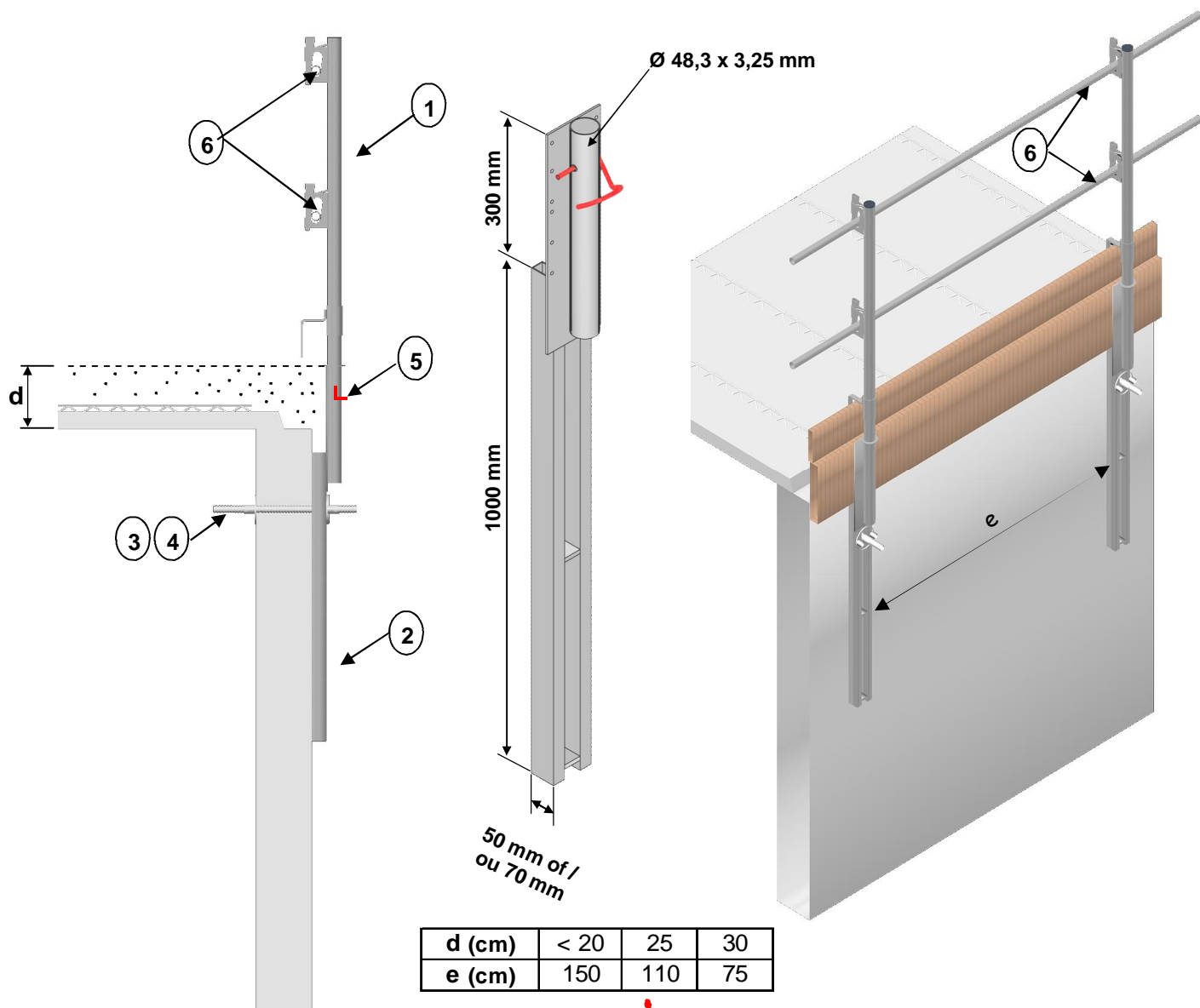
	Code	Artikel - Article	Gewicht Poids
1	22R70257	Rugweerpaal - Poteau garde-corps (galva)	5,3 kg
2a	7015M000	Bekistingssteun - Soutien de coffrage (galva) 50 mm	7,1 kg
2b	7015M001	Bekistingssteun - Soutien de coffrage (galva) 70 mm	7,1 kg
3	38TIR018	Trekstaaf - Tirant / Ø 15,1 mm - L = 0m75	1,1 kg
4	38TIR073	Geantmoer - Ecrou géant Ø 100 mm	1,0 kg
5	22R70455	Zelfbeveiligende pen - Goupille autobloquante Ø 8 mm	0,1 kg

S.A. ADRIA BELGE N.V.
 Parc Industriel Saintes Industriepark
 Avenue H. Zaman-laan 1 B-1480 TUBIZE/TUBEKE
 BELGIUM
 TEL +32 (0) 2 367 12 20 FAX +32 (0) 2 367 12 29



ECHAFAUDAGES-ETAI-SÉCURITÉ COLLECTIVE
STELLING-SCHOREN-COLLECTIEVE VALBEVEILIGING

VLOERRANDBEKISTING MET RUGWEERBEVEILIGING COFFRAGE DE RIVES DE SÉCURITÉ



Met keuringsattest
125 daN
Avec attestation

	Code	Artikel - Article	Gewicht
			Poids
1	22R70255	Rugweerpaal voor buis - Poteau garde-corps pour lisse Ø 33mm	6,2 kg
2a	7015M000	Bekistingssteun - Soutien de coffrage (galva) 50mm	7,1 kg
2b	7015M001	Bekistingssteun - Soutien de coffrage (galva) 70mm	7,1 kg
3	38TIR018	Trekstaaf - Tirant / Ø 15,1 mm - L = 0m75	1,1 kg
4	38TIR073	Geantmoer - Ecrou géant Ø 100 mm	0,9 kg
5	22R70455	Zelfbeveiligende pen - Goupille autobloquante Ø 8mm	0,1 kg
6	7018SP12	Leuningen - Lisses L = 3m00 Ø 33,7x2,2 mm	4,8 kg

S.A. ADRIA BELGE N.V.
Parc Industriel Saintes Industriepark
Avenue H. Zaman-laan 1 B-1480 TUBIZE/TUBEKE
BELGIUM
TEL +32 (0) 2 367 12 20 FAX +32 (0) 2 367 12 29



ECHAFAUDAGES-ETAI-SÉCURITÉ COLLECTIVE
STELLING-SCHOREN-COLLECTIEVE VALBEVEILIGING