

TIRANTS-POUSSANTS - Type PPR/DUW- & TREKSCHOREN - Type PPR

Filet protégé - Beschermd draad

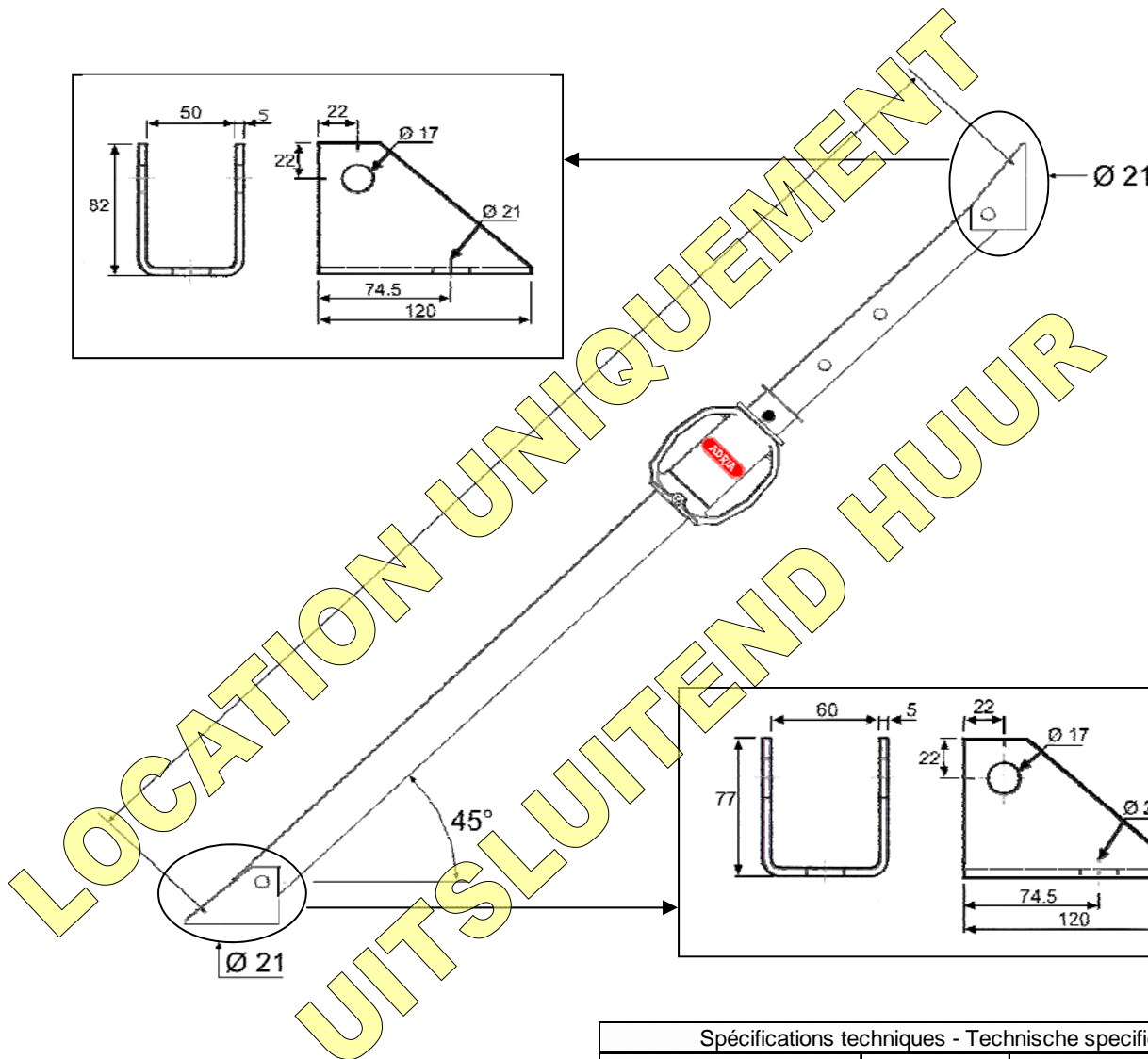
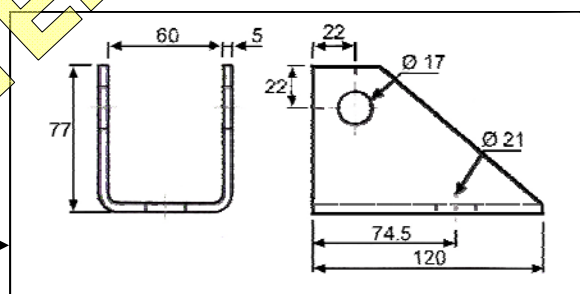
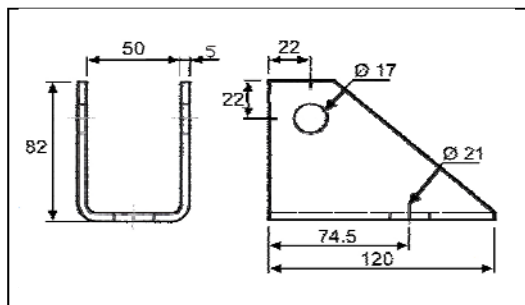
STANDARD:

- ◆ galvanisé
- ◆ system d'anti-déboîtement
- ◆ sabots boulonnés avec écrous autobloquants

STANDAARDUITVOERING:

- ◆ gegalvaniseerd
- ◆ anti-uitvalsysteem
- ◆ kop- en voetplaat gebout met zelfborgende moer

Ecrou haute résistance en fonte coulée Garantie totale aux chocs et sollicitations les plus rudes



Spécifications techniques - Technische specificaties		
Fût	Ø 57x2,5mm	Buitenbuis
Coulisse	Ø 48x2mm	Binnenbuis
Broche	Ø 14mm	Steekpen

TYPE	CODE	POIDS GEWICHT (kg)	LONGUEUR D'UTILISATION / GEBRUIKSLENGTE (CM)														
			170	190	220	240	260	290	310	320	360	410	460	510			
			CHARGE D'UTILISATION / GEBRUIKSLAST (T)														
			COMPRESSION / DRUK														
1m70/2m60	10PPR01G	14,2	2,13	2,13	2,13	1,83	1,56										
1m90/3m10	10PPR02G	15,6		2,13	2,13	2,13	1,86	1,50	1,32								
2m20/3m60	10PPR03G	17,5			2,13	2,13	2,13	1,73	1,52	1,43	1,13						
2m40/4m10	10PPR04G	19,2				2,13	2,13	1,98	1,73	1,62	1,28	0,99					
Charge d'utilisation de traction / Gebruikslast trek = 2.13 T																	
Coefficient de sécurité / Veiligheidscoëfficiënt : S = 1,65 (Eurocode 3)																	

S.A. ADRIA BELGE N.V.
 Parc Industriel Saintes Industriepark
 Avenue H. Zaman-laan 1 B-1480 TUBIZE/TUBEKE
 BELGIUM
 TEL +32 (0) 2 367 12 20 FAX +32 (0) 2 367 12 29



ECHAFAUDAGES-ETAI-SÉCURITÉ COLLECTIVE
 STELLING-SCHOREN-COLLECTIEVE VALBEVEILIGING

TIRANTS-POUSSANTS - Type PPRE/DUW- & TREKSCHOREN - Type PPRE

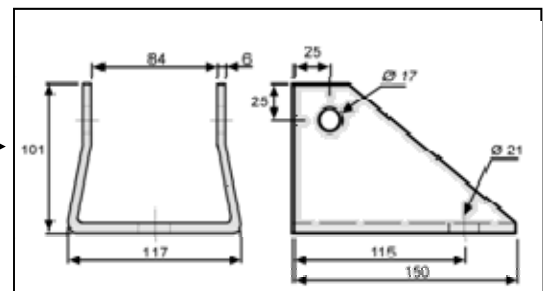
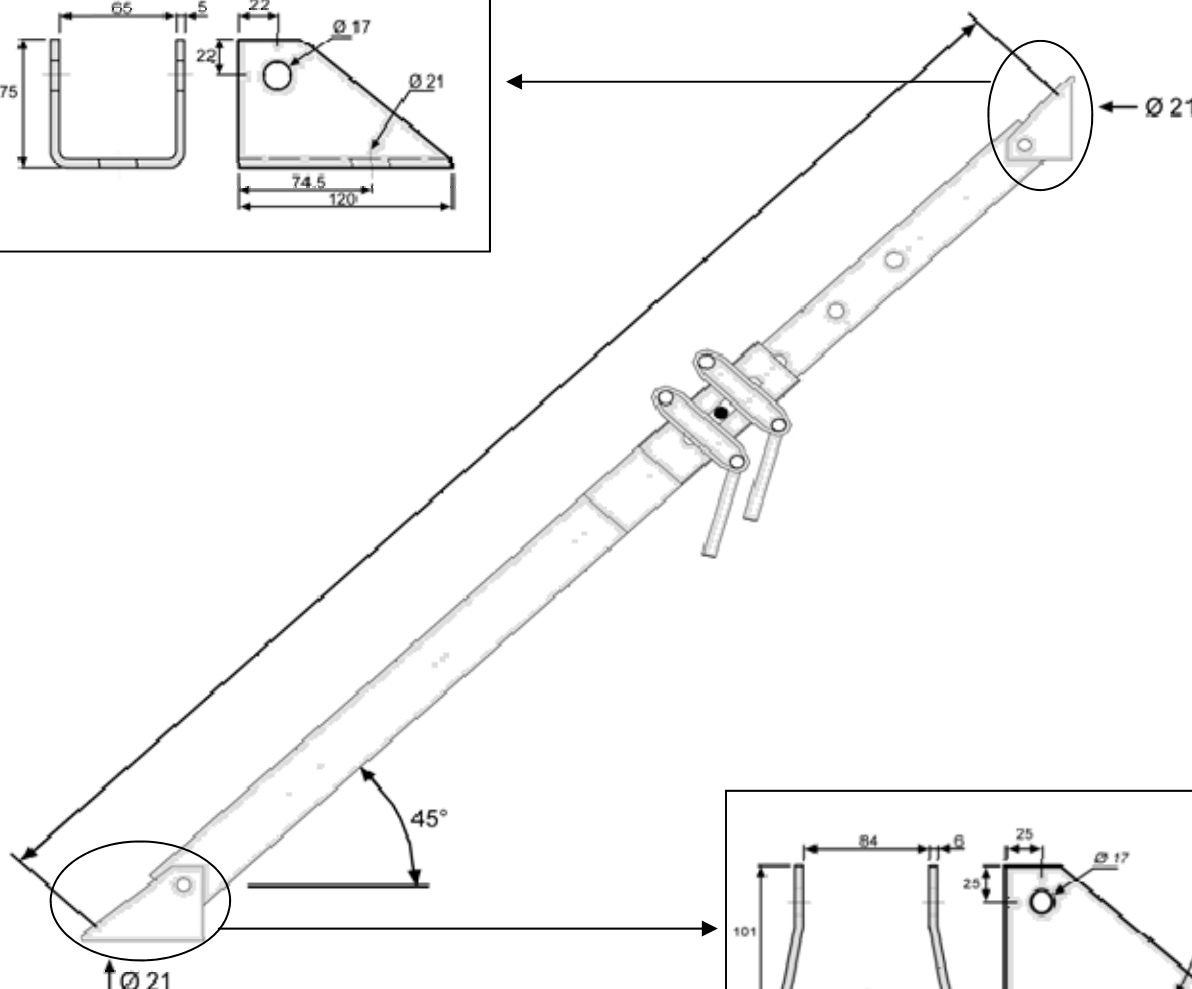
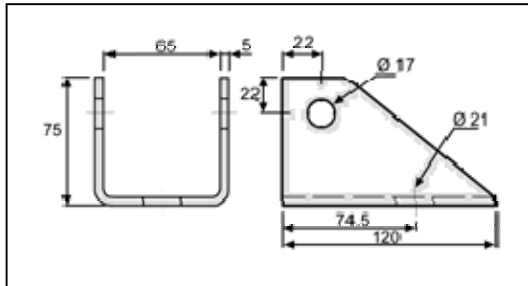
Filet apparent - Zichtbare draad

STANDARD:

- ◆ galvanisé
- ◆ system d'anti-déboîtement
- ◆ sabots boulonnés avec écrous autobloquants

STANDAARDUITVOERING:

- ◆ gegalvaniseerd
- ◆ anti-uitvalsysteem
- ◆ kop- en voetplaat gebout met zelfborgende moer



Spécifications techniques		Technische specificaties
Fût	ø 76x2,7mm	Buitenbuis
Coulisse	ø 63,5 x 3,6mm	Binnenbuis
Broche	ø 18mm	Steekpen
Arrêt de sécurité / Einde-loopbeveiliging		

TYPE	CODE	POIDS GEWICHT (kg)	LONGUEUR D'UTILISATION / GEBRUIKSLENGTE (CM)					
			350	400	500	600	700	800
			CHARGE D'UTILISATION - GEBRUIKSLAST (T)					
			COMPRESSION / DRUK					
3m50/6m05	10PPRE8G	40	3,33			1,00		
4m00/7m00	10PPRE9G	44		2,00	1,50	1,20	0,90	
5m00/8m00	10PPREAG	49			1,6	1,25	1,00	0,75
Charge d'utilisation de traction / Gebruikslast trek : 3,4 T			Coefficient de sécurité / Veiligheidscoëfficiënt : S = 1,65 (Eurocode 3)					



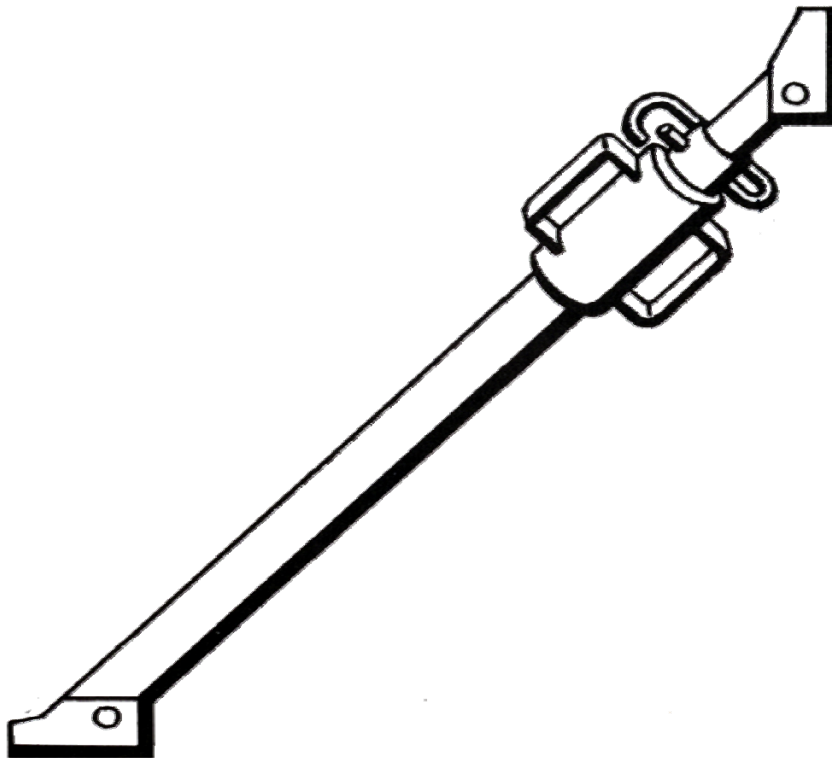
TIRANTS-POUSSANTS Légers peints Lichte DUW-& TREKSCHOREN geschilderd

Galva sur demande. Galva op aanvraag.

TYPE	CODE	POIDS GEWICHT (kg)	HAUTEUR/HOOGTE (CM)															
			CHARGE D'UTILISATION - GEBRUIKSLAST (T)															
			TRACTION/TREK					COMPRESSION / DRUK										
1m10/1m80	10PP0003	8,2	1,5	1,7	1,4	1,2	1,1	1										
1m60/2m90	10PP0010	13,5	1,5				1,7	1,6	1,5	1,4	1,3	1,2	1,1					

Coefficient de sécurité / Veiligheidscoëfficiënt : S = 2,0

Spécifications techniques - Technische specificaties		
Fût	Ø 57x2mm	Buitenbuis
Coulisse	Ø 48x2mm	Binnenbuis
Broche	Ø 12mm	Steekpen



TYPE	CODE	POIDS GEWICHT (kg)	HAUTEUR/HOOGTE (CM)											
			CHARGE D'UTILISATION - GEBRUIKSLAST (T)											
			TRACTION/TREK				COMPRESSION / DRUK							
2m20/3m80	10PP0030	16,5	1,5	2,4	2	1,6	1,2	0,8						
2m40/4m20	10PP0040	18,5	1,5		2,2	2	1,6	1,3	1	0,7				

Coefficient de sécurité / Veiligheidscoëfficiënt : S = 2,0

Spécifications techniques - Technische specificaties		
Fût	Ø 57x2,5mm	Buitenbuis
Coulisse	Ø 48x2mm	Binnenbuis
Broche	Ø 14mm	Steekpen

S.A. ADRIA BELGE N.V.
Parc Industriel Saintes Industriepark
Avenue H. Zaman-laan 1 B-1480 TUBIZE/TUBEKE
BELGIUM
TEL +32 (0) 2 367 12 20 FAX +32 (0) 2 367 12 29



ECHAFAUDAGES-ETAI-SECURITE COLLECTIVE
STELLING-SCHOREN-COLLECTIEVE VALBEVEILIGING

Ediit 05/2010

TIRANTS-POUSSANTS EXTRA-LOURDS DUW- & TREKSCHOREN EXTRA-ZWAAR

Peint - Geschilderd Type ARSK

TYPE	CODE	POIDS GEWICHT (kg)	HAUTEUR/HOOGTE (CM)								
			180	260	320	400	460	600	620	760	
			CHARGE D'UTILISATION - GEBRUIKSLAST (T)								
			TRACTION/TREK	COMPRESSION / DRUK							
6m20/7m60	10SK0030	72	4,08							4,08	0,93
Coefficient de sécurité / Veiligheidscoëfficiënt : S = 2,0											

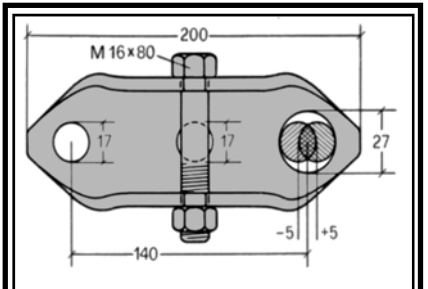
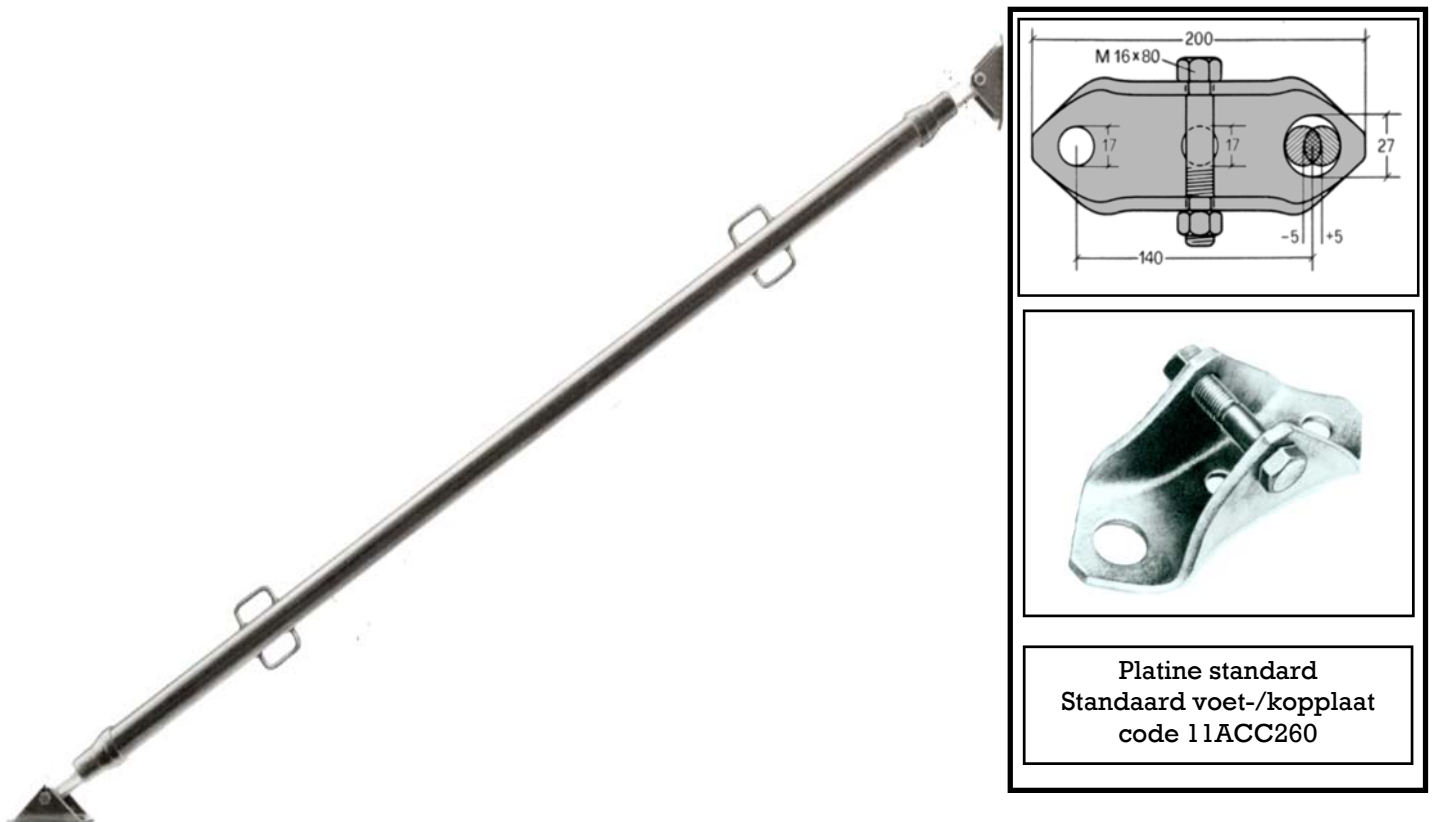
Spécifications techniques - Technische specificaties		
Tube central, ø suivant le type d'étais	70 - 83 - 108mm	Centrale buis, ø volgens type schoor
Vérin	ø 48 mm	Vijzel

De voordelen:

- ◆ regelbaar per millimeter, zonder speling
- ◆ zeer grote toelaatbare belasting op trek én druk
- ◆ draaibare voetplaten met slechts 1 enkele bout voor elke hoek of helling
- ◆ groot draagvermogen, gemakkelijk door 1 of twee personen te hanteren

Les TITANS ont les atouts suivants :

- ◆ réglage précision millimètre
- ◆ haute résistance aux contraintes de traction et de compression
- ◆ articulations orientables avec un seul boulon pour tout angle ou inclinaison
- ◆ grande capacité de charge à manipuler par une ou deux personnes



Platine standard
Standaard voet-/kopplaat
code 11ACC260

S.A. ADRIA BELGE N.V.
Parc Industriel Saintes Industriepark
Avenue H. Zaman-laan 1 B-1480 TUBIZE/TUBEKE
BELGIUM
TEL +32 (0) 2 367 12 20 FAX +32 (0) 2 367 12 29



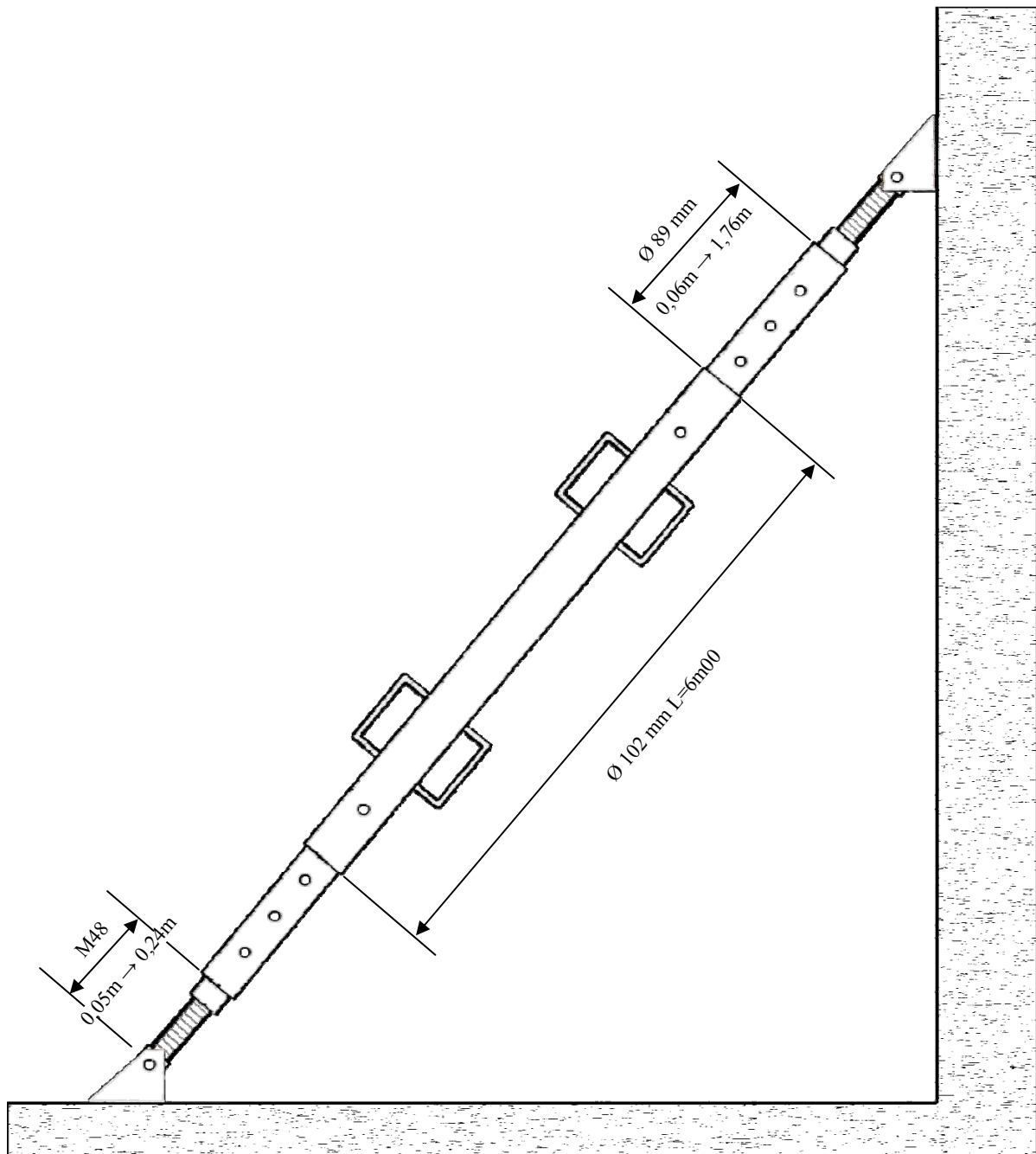
**ECHAFAUDAGES-ETAI-SÉCURITÉ COLLECTIVE
STELLING-SCHOREN-COLLECTIEVE VALBEVEILIGING**

Edit 05/2010

TIRANTS-POUSSANTS EXTRA-LOURDS DUW- & TREKSCHOREN EXTRA-ZWAAR

GALVA - Type GIGANT

TYPE	CODE	POIDS GEWICHT (kg)	HAUTEUR/HOOGTE (CM)						
			6m40	7m00	8m00	9m00	10m00		
			CHARGE D'UTILISATION - GEBRUIKSLAST (T)						
		TRACTION/TREK	COMPRESSION / DRUK						
6m40/10m00	10SK0060	108	3	GALVA	3	3	2,34	1,78	1,35
Coefficient de sécurité / Veiligheidscoëfficiënt : S = 3,0									



EXCALIBUR

BETONBOUT BOULON POUR BETON

- Réutilisable jusqu'à 10 x.
- Haute résistance à l'arrachement
- Supporte directement la charge
- Ne nécessite aucune cheville
- Montage rapide grâce au filet à grand pas
- Tot 10 x te herbruiken
- Hoge uittrekwaarde
- Direct belastbaar
- Geen losse pluggen nodig
- Snelle verwerking door grote speed

Diam.	L (mm)	CODE
Ø 12 mm	150 mm	88DIV909
Ø 12 mm	75 mm	88DIV910
Ø 16 mm	100 mm	88DIV911

