

LIFTSCHACHTBEVEILIGING

SECURITE DE BAIE

1° Integrale liftschachtbeveiliging bestaande uit:

- .een leuning op 1m00
- .een tussenleuning op 0m45
- .een plint van 15cm

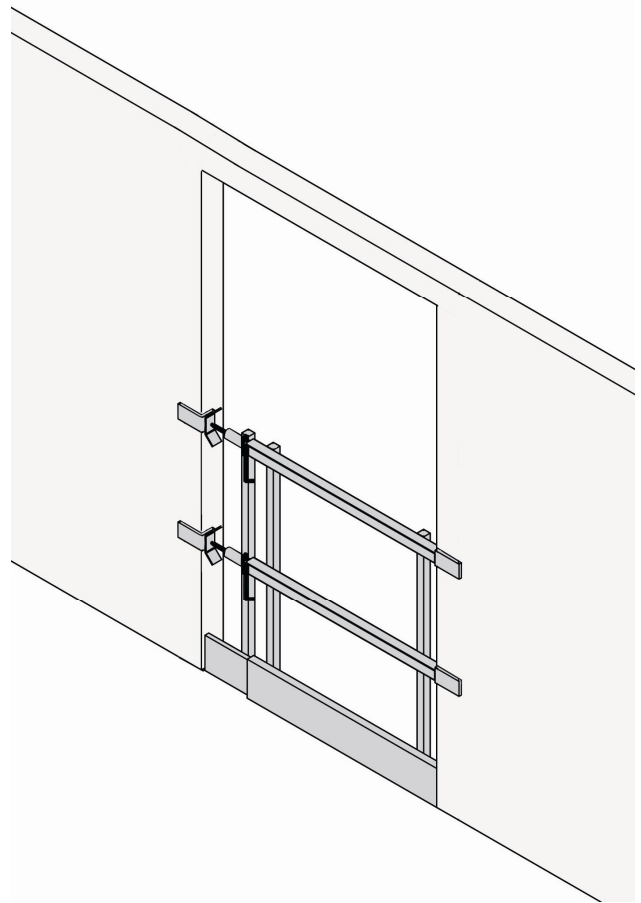
Gegalvaniseerd.
Telescopisch, aanpasbaar aan elke deur-of
raamopening.

1° Sécurité de baie intégrale se composant de:

- .une lisse à 1m00
- .une sous-lisse à 0m45
- .une plinthe de 15cm

Galvanisé.
Téléscopique, adaptable à toute largeur de
baie(porte ou fenêtre).

Code Code	Article Artikel	Réglable de/à Regelbaar van/tot	Poids Gewicht
7017R001	Type1	0m70 / 1m30	16,9kg
7017R002	Type2	1m10 / 1m80	21,9kg



2° Veiligheidsleuningen, aanpasbaar aan elke raam deuropening.

Gegalvaniseerd.
Telescopisch.

2° Lisses de sécurité, adaptables à toute configuration de baie.

Galvanisé.
Téléscopique.

Code Code	Article Artikel	Réglable de/à Regelbaar van/tot	Poids Gewicht
7017R011	Type1	0m70 / 1m30	3,4kg
7017R012	Type2	1m10 / 1m80	4,3kg
7017R013	Type3	1m70 / 2m90	7,4kg

