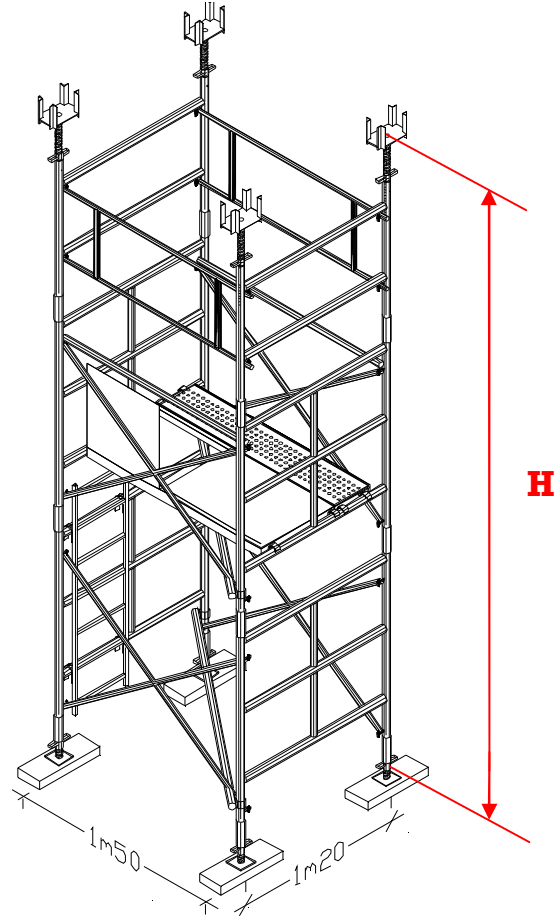
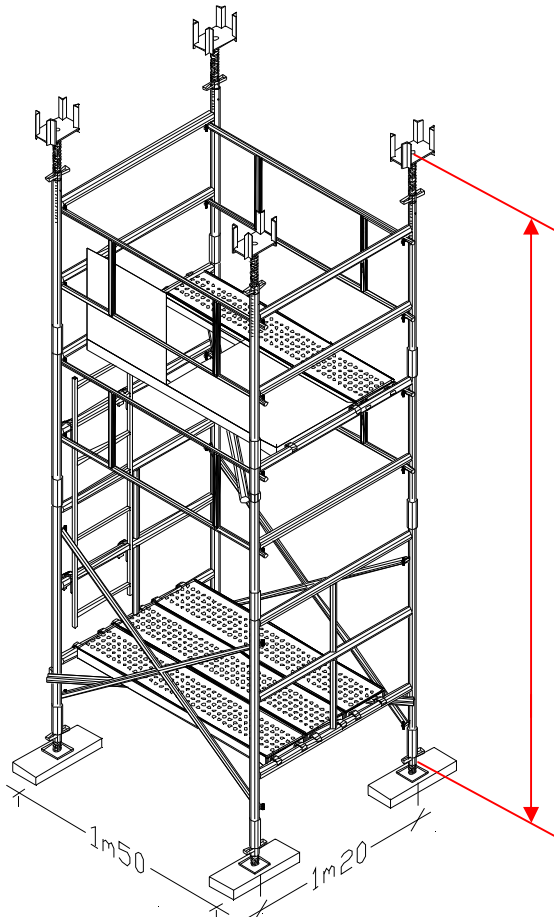


R7 IS

ONDERSTEUNINGSTORENS 1m50x1m20

TOURS D'ETAIEMENT 1m50x1m20

met geïntegreerde beveiliging - à sécurité intégrée



R7 TYPE IS	Hoogte (cm) Hauteur (cm)		Pieds réglables Regelbare voeten 22KB2250	Fourches réglables Regelbare vorken 22R70337	Cadre 1m50 Kader 22R97051	Cadre 1m00 Kader 22R70065	Croix 1m50 Kruis 22R70180	Garde-corps cadre R7 Rugweerkader R7 L=1m50 22R70280	Diagonales horizontales Horizontale diagonaal 1m50 22R70241	Plancher - Vloer 1m50x0m30 22R75152	Plancher à trappe Vloer met luik 1m50x0m60 22R78155	Echelle - Ladder L = 1m63 22R70290	Lisse 1m50 Rugweerverbinding 22R97275
	Min	Max											
162	132	192	4	4		2		2	1				
212	182	242	4	4	2		2		1				
262	232	292	4	4		4		4	1	3			
312	282	342	4	4	2	2	2	2	1	3			
362	332	392	4	4	4		4		1	3	1	1	
412	382	442	4	4	2	4	2	4	2	5	1	1	
462	432	492	4	4	4	2	4	2	2	3	1	1	2
512	482	542	4	4	2	6	2	6	2	5	1	1	
562	532	592	4	4	4	4	4	4	2	4	2	2	2
612	582	642	4	4	2	8	2	8	2	6	2	2	2
662	632	692	4	4	4	6	4	6	3	4	2	2	2
712	682	742	4	4	2	10	2	10	3	6	2	2	
762	732	792	4	4	4	8	4	8	3	5	3	3	2
812	782	842	4	4	2	12	2	12	3	7	3	3	
862	832	892	4	4	4	10	4	10	3	5	3	3	2
912	882	942	4	4	2	14	2	14	3	7	3	3	
962	932	992	4	4	4	12	4	12	4	6	4	4	2
1012	982	1042	4	4	2	16	2	16	4	8	4	4	
1062	1032	1092	4	4	4	14	4	14	4	6	4	4	2
1112	1082	1142	4	4	2	18	2	18	4	8	4	4	
1162	1132	1192	4	4	4	16	4	16	4	7	5	5	2

(*) Inclusief montagevloeren - Planchers de montage inclus

S.A. ADRIA BELGE N.V.
Parc Industriel Saintes Industriepark
Avenue H. Zaman-iaan 1 B-1480 TUBIZE/TUBEKE
BELGIUM
TEL +32 (0) 2 367 12 20 FAX +32 (0) 2 367 12 29

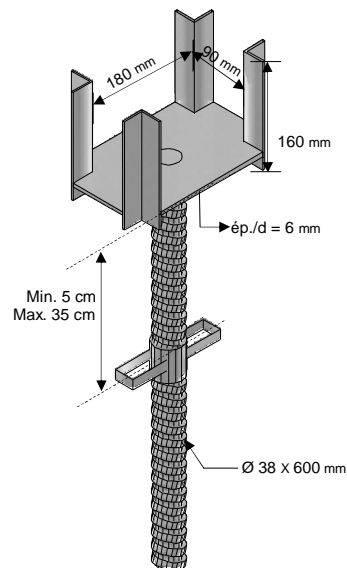
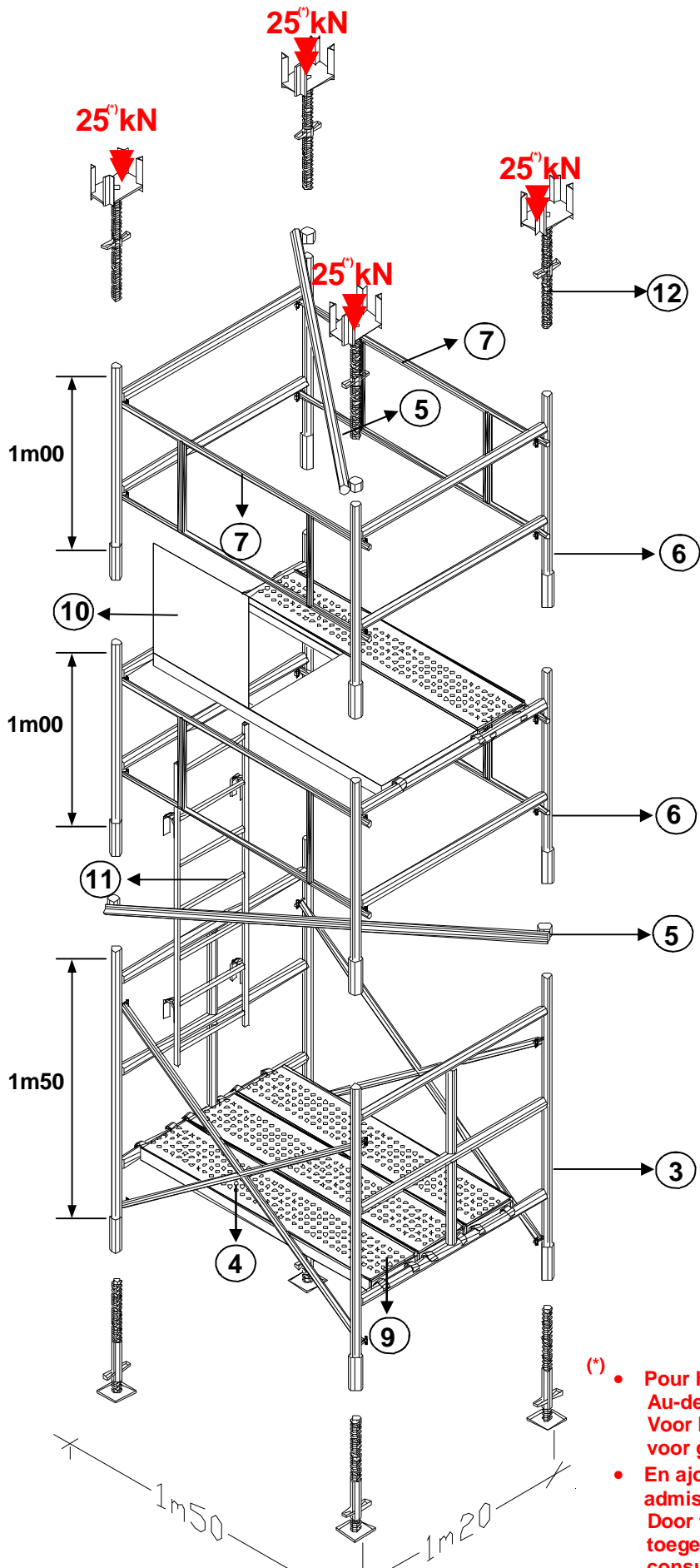


ECHAFAUDAGES-ETAIIS-SECURITE COLLECTIVE
STELLING-SCHOREN-COLLECTIEVE VALBEVEILIGING

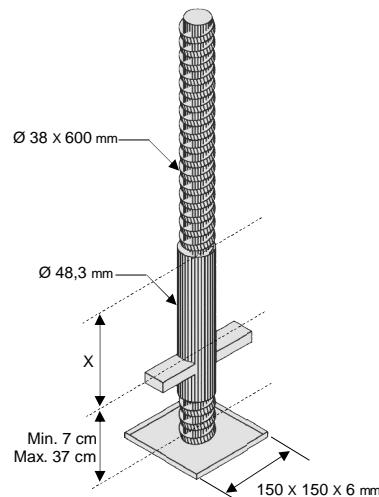
ONDERSTEUNINGSTOREN TOUR D'ETAIEMENT

met geïntegreerde beveiliging - à sécurité intégrée

R7 IS



Rekenvoorbeeld		Exemple de calcul	
Regelbare voet (22KB2250)	27 cm	Pied réglable (22KB2250)	
Kader 1m50	150 cm	Cadre 1m50	
2 kaders 1m00	200 cm	2 cadres 1m00	
Regelbare vork	5 cm	Fourche réglable	
Minimum :	382 cm		
Maximum :	+ 60 cm = 442 cm		



CODE	x
22KB2250	20,0 cm
22R70321	14,5 cm

- (*) • Pour hauteurs jusqu'à 6m42. Au-delà : veuillez nous consulter. Voor hoogtes tot 6m42. Gelieve ons te consulteren voor grotere hoogtes.
- En ajoutant des diagonales en croix la charge max. admissible = 45 kN. Veuillez nous consulter. Door toevoeging van kruisdiagonalen is de max. toegelaten belasting = 45 kN. Gelieve ons te consulteren.

S.A. ADRIA BELGE N.V.
Parc Industriel Saintes Industriepark
Avenue H. Zaman-iaan 1 B-1480 TUBIZE/TUBEKE
BELGIUM
TEL +32 (0) 2 367 12 20 FAX +32 (0) 2 367 12 29



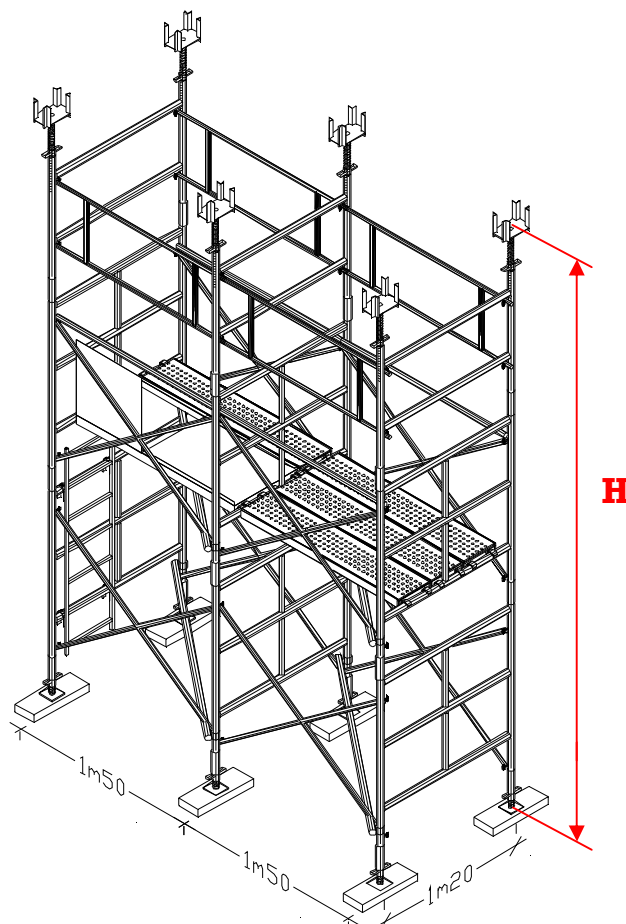
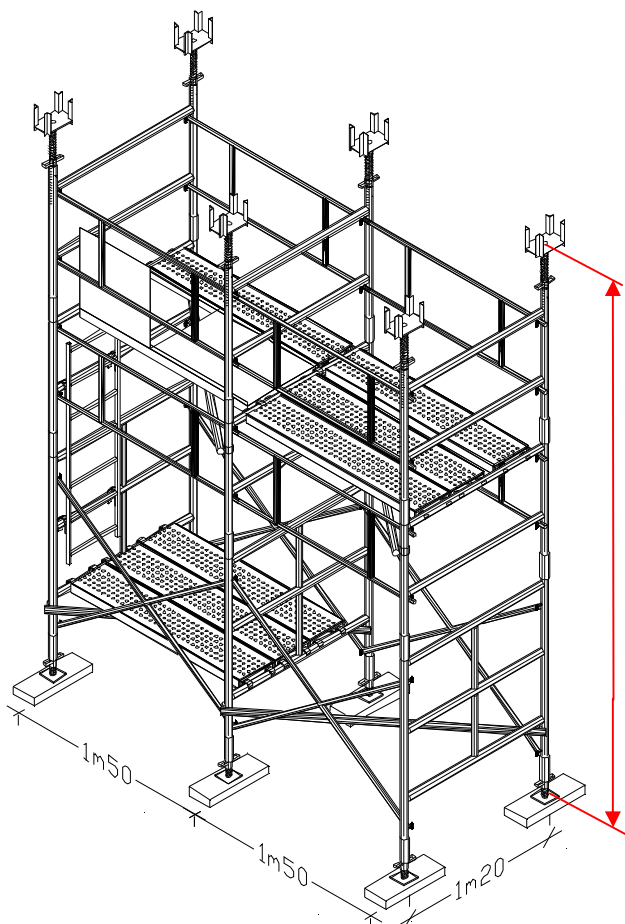
ECHAFAUDAGES-ETAIIS-SECURITE COLLECTIVE
STELLING-SCHOREN-COLLECTIEVE VALBEVEILIGING

R7 IS

ONDERSTEUNINGSTORENS 2x1m50x1m20

TOURS D'ETAIEMENT 2x1m50x1m20

Met geïntegreerde beveiliging - A sécurité intégrée



R7 TYPE IS	Hoogte (cm) Hauteur (cm)		Pieds réglables Regelbare voeten 22KB2250	Fourches réglables Regelbare vorken 22R70337	Cadre 1m50 Kader 22R97051	Cadre 1m00 Kader 22R70065	Croix 1m50 Kruis 22R70180	Garde-corps cadre R7 Rugweerkader R7 L=1m50 22R70280	Diagonales horizontales Horizontale diagonaal 1m50 22R70241	Plancher - Vloer 1m50x0m30 22R75152 (*)	Plancher à trappe Vloer met luik 1m50x0m60 22R78155	Echelle - Ladder L = 1m63 22R70290	Lisse 1m50 Rugweerverbinding 22R97275
	Min	Max											
162	132	192	6	6		3		4	2				
212	182	242	6	6	3		4		2				
262	232	292	6	6		6		8	2	6			
312	282	342	6	6	3	3	4	4	2	6	1	1	
362	332	392	6	6	6		8		2	4	1	1	
412	382	442	6	6	3	6	4	8	4	11	1	1	
462	432	492	6	6	6	3	8	4	4	4	1	1	4
512	482	542	6	6	3	9	4	12	4	11	1	1	
562	532	592	6	6	6	6	8	8	4	9	2	2	4
612	582	642	6	6	3	12	4	16	4	12	2	2	
662	632	692	6	6	6	9	8	12	6	9	2	2	4
712	682	742	6	6	3	15	4	20	6	12	2	2	
762	732	792	6	6	6	12	8	16	6	10	3	3	4
812	782	842	6	6	3	18	4	24	6	13	3	3	
862	832	892	6	6	6	15	8	20	6	10	3	3	4
912	882	942	6	6	3	21	4	28	6	13	3	3	
962	932	992	6	6	6	18	8	24	8	11	4	4	4
1012	982	1042	6	6	3	24	4	32	8	14	4	4	
1062	1032	1092	6	6	6	21	8	28	8	11	4	4	4
1112	1082	1142	6	6	3	27	4	36	8	14	4	4	
1162	1132	1192	6	6	6	24	8	32	8	12	5	5	4

(*) Inclusief montagevloeren - Planchers de montage inclus

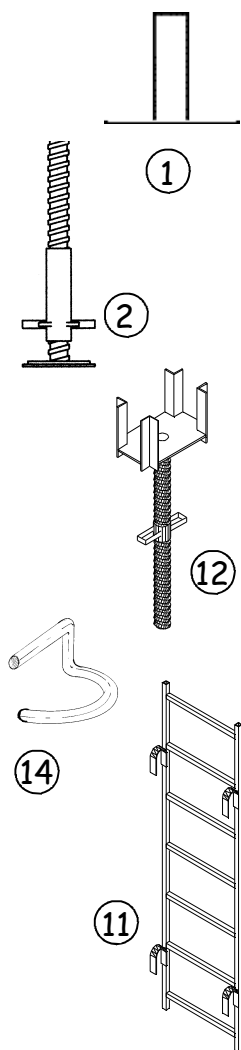
S.A. ADRIA BELGE N.V.

Parc Industriel Saintes Industriepark
Avenue H. Zaman-iaan 1 B-1480 TUBIZE/TUBEKE
BELGIUM

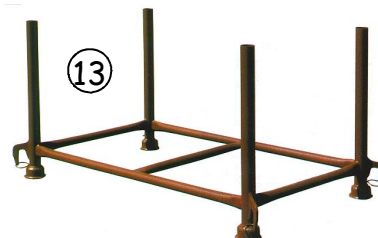
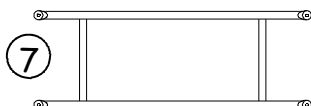
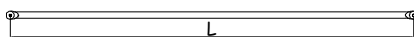
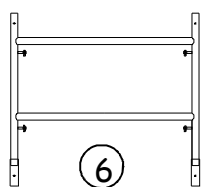
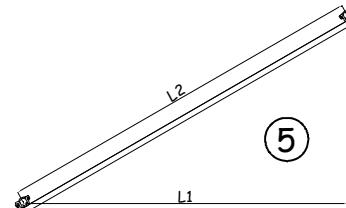
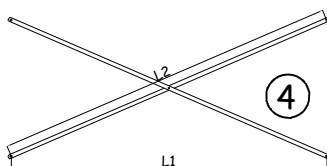
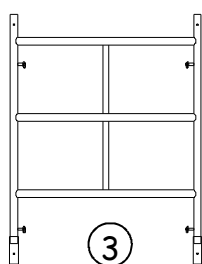
TEL +32 (0) 2 367 12 20 FAX +32 (0) 2 367 12 29



ECHAFAUDAGES-ETAI-SÉCURITÉ COLLECTIVE
STELLING-SCHOREN-COLLECTIEVE VALBEVEILIGING



	CODE	ARTIKEL ARTICLE	GEWICHT POIDS
1	22R70310	R7-Vaste voet R7-Pied fixe	1,1 Kg
2	22KB2250	R7-Regelbare voet ø38 mm Regelbaar van 7 tot 37 cm	4,3 Kg
	22R70321	R7-Pied réglable ø38 mm Réglable de 7 à 37 cm	4,3 Kg
3	22R97051	R97-Kader 1m50x1m20 R97-Cadre 1m50x1m20	22,7 Kg
4	22R70180	R7-Kruis L1=1m50 L2=1m85 R7-Croix L1=1m50 L2=1m85	4,7 Kg
5	22R70241	R7-Horizontale diagonaal L1=1m50 L2=1m92 R7-Diagonale horizontale L1=1m50 L2=1m92	4,5 Kg
6	22R70065	R7-Kader 1m00x1m20 R7-Cadre 1m00x1m20	14,1 Kg
7	22R70280	Rugweer voor kader R7 1m50 Garde-corps pour cadre R7 1m50	6,1 Kg
8	22R97275	Rugweerverbinding 1m50 Lisse 1m50 garde-corps	1,9 Kg
9	22R77152	Metalen vloer 1m50 x 0m30 Plancher métallique 1m50 x 0m30	10,8 Kg
10	22R78155	Vloer met luik 1m50 x 0m60 Plancher à trappe 1m50 x 0m60	14,4 Kg
11	22R70290	Ladder L = 1m63 Echelle L = 1m63	10,0 Kg
12	22R70337	R7-Regelbare vork Ø 38mm 2D Regelbaar van 5 tot 35 cm	5,2 Kg
		R7-Fourche réglable Ø 38mm 2D Réglable de 5 à 35 cm	
13	11ACC200	Stapelrek geverfd dia. 57 - 130x70x70 cm Panier peint dia. 57 - 130x70x70 cm	27,6 Kg
14	22R70450	Zelfbeveiligende pen 8mm - Ø 65mm Goupille auto-bloquante 8mm - Ø 65mm	0,1 Kg



10

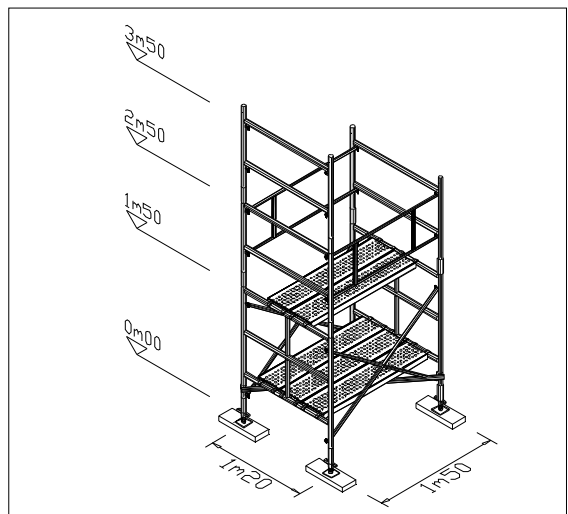
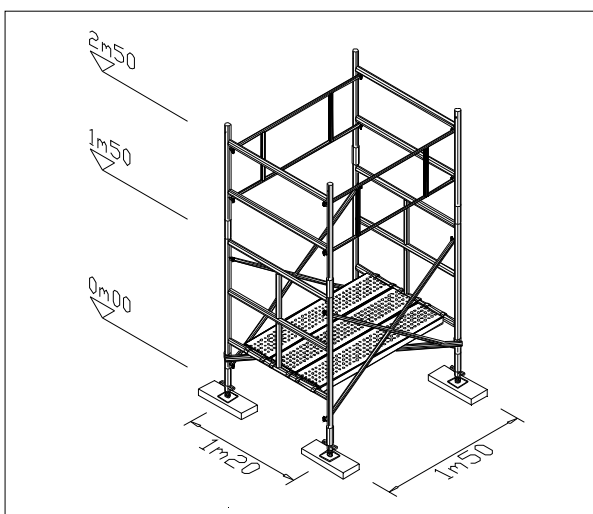
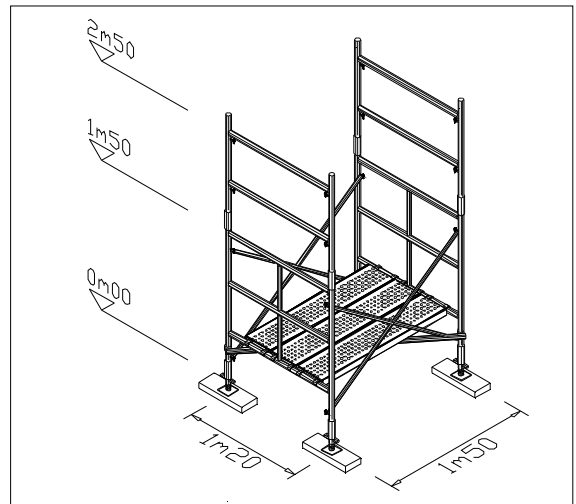
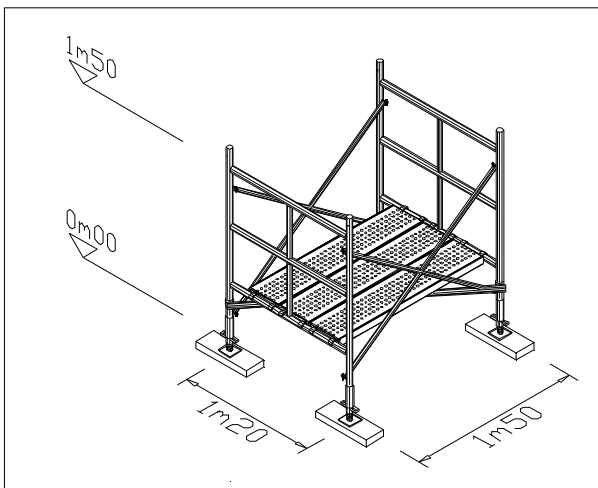
**ALU-HOUT of
METALEN VLOEREN :**
Zie bijkomende documentatie.

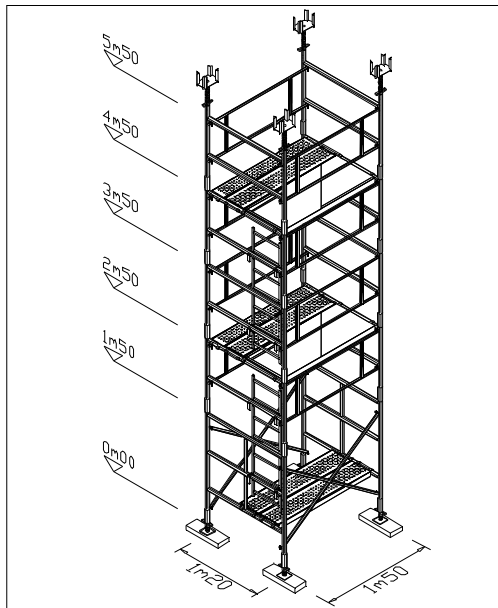
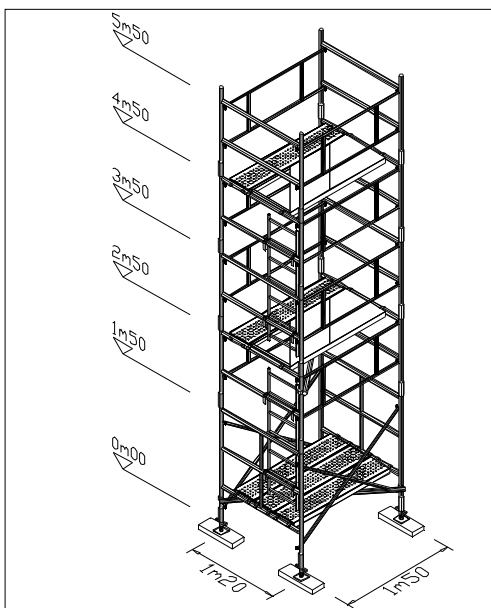
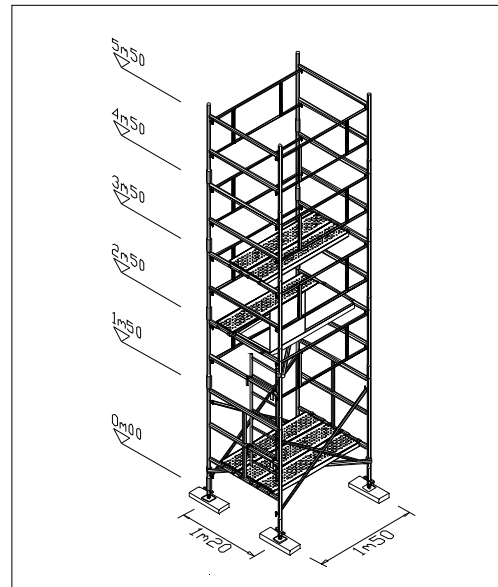
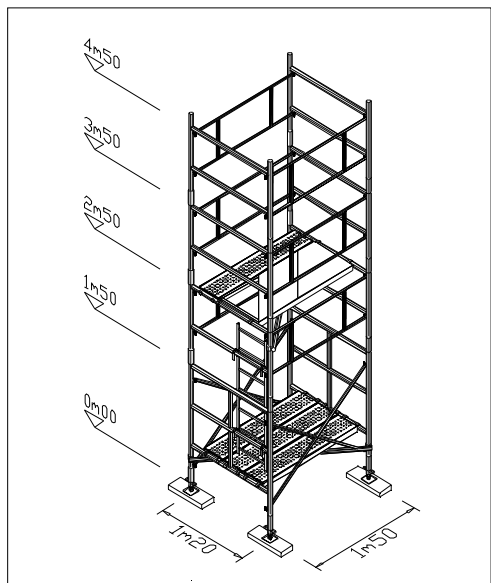
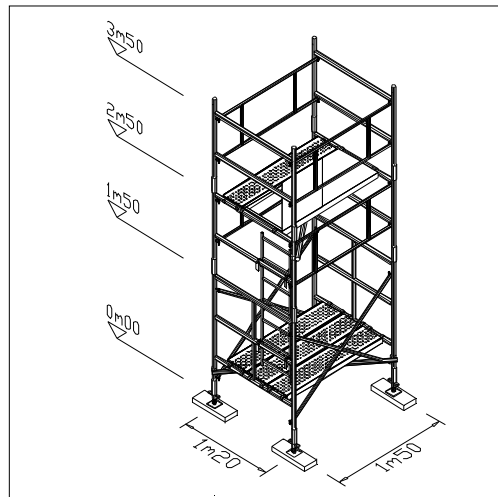
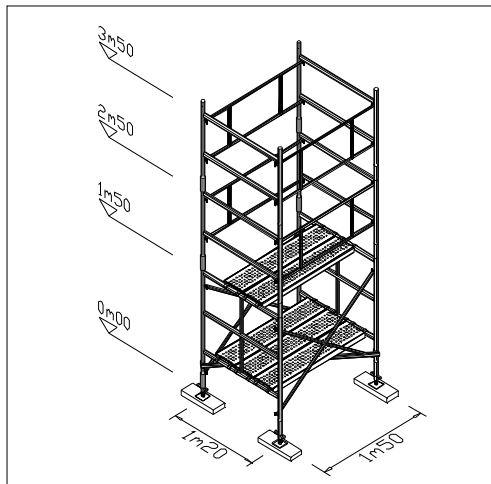
**PLANCHERS ALU-BOIS
ou METALLIQUES :**
Veuillez consulter la
documentation jointe.

9

MONTAGE TOUR D'ETAIEMENT R7 IS À sécurité intégrée

MONTAGE ONDERSTEUNINGSTOREN R7 IS Met geïntegreerde veiligheid





S.A. ADRIA BELGE N.V.
Parc Industriel Saintes Industriepark
Avenue H. Zaman-laan 1 B-1480 TUBIZE/TUBEKE
BELGIUM
TEL +32 (0) 2 367 12 20 FAX +32 (0) 2 367 12 29



ECHAFAUDAGES-ETAI-SECURITE COLLECTIVE
STELLING-SCHOREN-COLLECTIEVE VALBEVEILIGING

Metalen vloeren Planchers métalliques

Antislip

- groeven in langsrichting
- gedreven gaten
- gewafelde kantstroken

Sterkte

Profiel gerealiseerd in 26 plooiën vandaar de grote sterkte.

Lichtgewicht

Een gewicht kleiner dan de bes- taande produkten.

Grote levensduur

Alle onderdelen in gegalvaniseerd staal.

Stockage

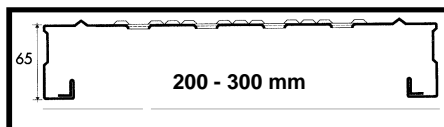
De vorm laat het zelfblokkerend stapelen van de vloeren toe.

Eenvoudig

Plaatsen en wegnemen van de vloer door 1 persoon m.b.v. 2 metalen handgrepen aan de onder- zijde.

Universeel

Ons produkt is toepasbaar op quasi alle typen stellingen.



Antidérapant

Par trous emboutis.

Résistance

Profil réalisé en 26 plis.

Légereté

Un poids inférieur aux produits en bois. Epaisseur 1,5mm.

Longévité

Par l'utilisation d'acier galvanisé.

Stockage

La forme des plateaux permet de les empiler avec un effet autoblo- quant.

Simple

Pose et dépose par une seule per- sonne. Le plateau comporte en partie inférieure 2 poignées mé- talliques.

Universeel

Adaptation sur tous les tubes de diamètre 49mm et inférieur.

Gelaste bevestigingshaken 35x8 mm

Embouts crochets soudés 35x8 mm

Dikte/Epaisseur 1,5 mm/1,25 mm

	Lengte asafstand - Longueur entraxe											
	1m50			2m00			2m50			3m00		
Breedte Largeur (cm)	Gewicht Poids (kg)	Kl. Cl.	Code Code	Gewicht Poids (kg)	Kl. Cl.	Code Code	Gewicht Poids (kg)	Kl. Cl.	Code Code	Gewicht Poids (kg)	Kl. Cl.	Code Code
20				13,8	6	22R75201	16,5	6	22R75251			
30	10,8	6	22R77152	16,8	6	22R75202	20,0	6	22R75252	19,0	4	22R773302
Klasse / Classe 4 = max. 300 kg/m ² Klasse / Classe 5 = max. 450 kg/m ² Klasse / Classe 6 = max. 600 kg/m ²												

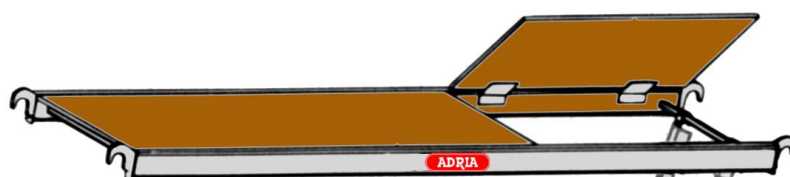
Vloeren ALU-HOUT Planchers ALU-BOIS

Combinatie Alu-randprofiel en houten anti-slippaneel (Wisa)

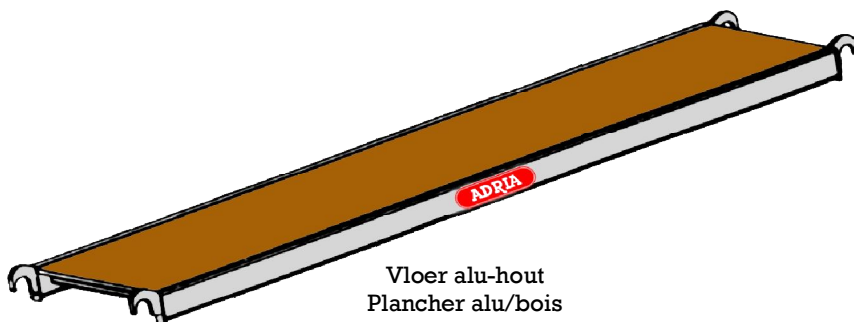
Combinaison du profil alu avec le panneau anti-dérapant (Wisa)



- Lichter
- Eenvoudig stapelbaar
- Grotere montagesnelheid
- Eenvoudig vervangen van beschadigde onderdelen
- Conform Europese Norm HD1000
- Plus léger
- Volume de stockage réduit
- Rapidité de montage
- Réparation aisée de chaque élément du plancher
- Conforme aux normes Européennes HD1000



Vloer alu-hout met luik + ladder.
Plancher alu/bois à trappe avec échelle d'accès.



Vloer alu-hout
Plancher alu/bois

Code	Artikel Article	Afmetingen Dimensions	Gewicht Poids (kg)	Draagvermogen Performance	Klasse Classe
22R78155	Vloer alu-hout Plancher alu-bois	150 x 60 cm	14,4	450 kg/m ²	5
22R78260	Vloer alu-hout Plancher alu-bois	250 x 60 cm	17,3	600 kg/m ²	6
22R78255	Vloer alu-hout met luik + ladder Plancher alu-bois avec trappe + échelle		22,0	300 kg/m ²	4
Andere afmetingen op aanvraag.			Autres dimensions sur demande.		