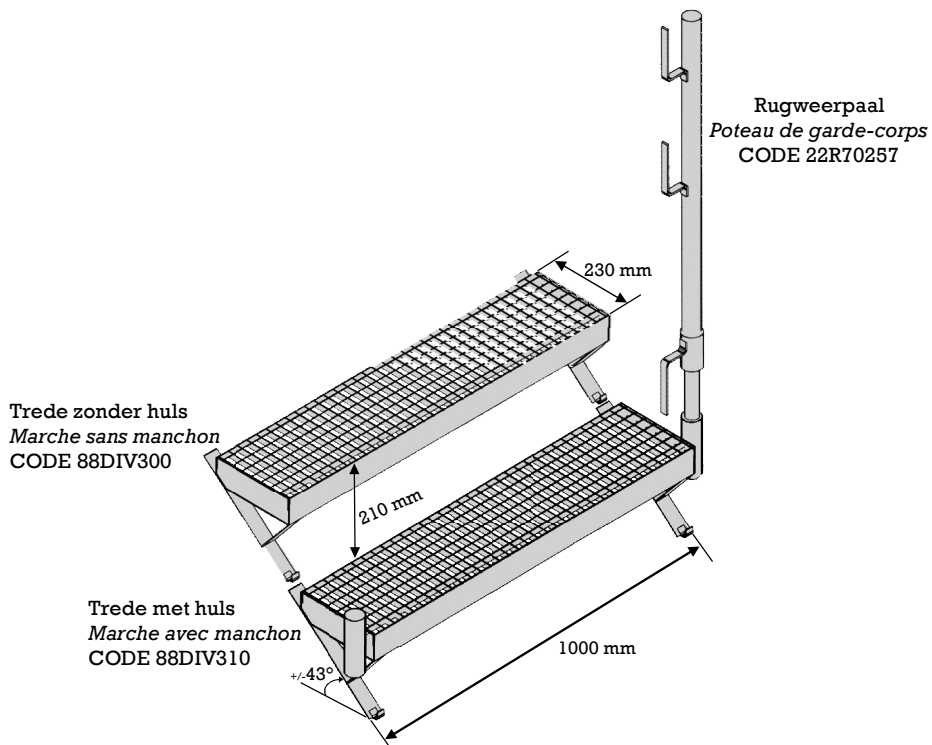
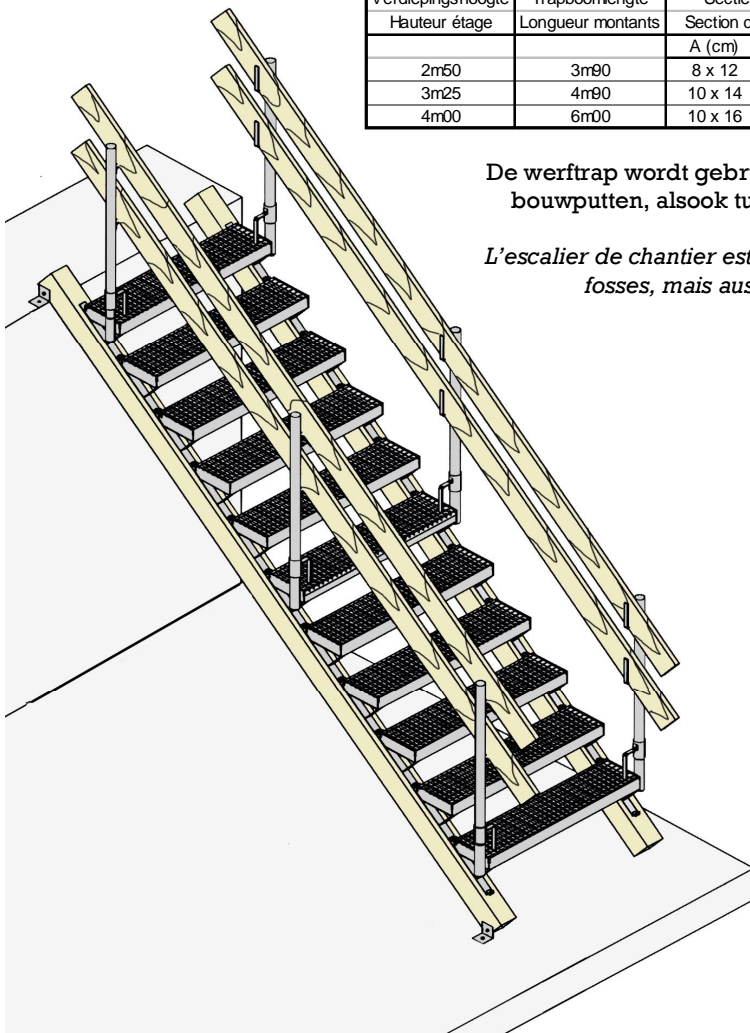


Bouwwerftrap

Escaliers de chantier



Verdiepingshoogte Hauteur étage	Trapboomlengte Longueur montants	Sectie trapboom Section des montants		Treden met huls Marches avec manchon	Treden zonder huls Marches sans manchon	Rugweerpalen Poteau garde-corps
		A (cm)	B (cm)	Code 88DIV310	Code 88DIV300	Code 22R70257
2m50	3m00	8 x 12	5 x 14	3	9	6
3m25	4m00	10 x 14	5 x 18	3	12	6
4m00	6m00	10 x 16	5 x 22	4	15	8



De werftrap wordt gebruikt om hoogteverschillen te overwinnen van bermen en bouwputten, alsook tussen de verschillende verdiepingen van een gebouw.

L'escalier de chantier est utilisé pour rattraper les dénivellations d'accotements, de fosses, mais aussi pour relier les différents étages d'un bâtiment.

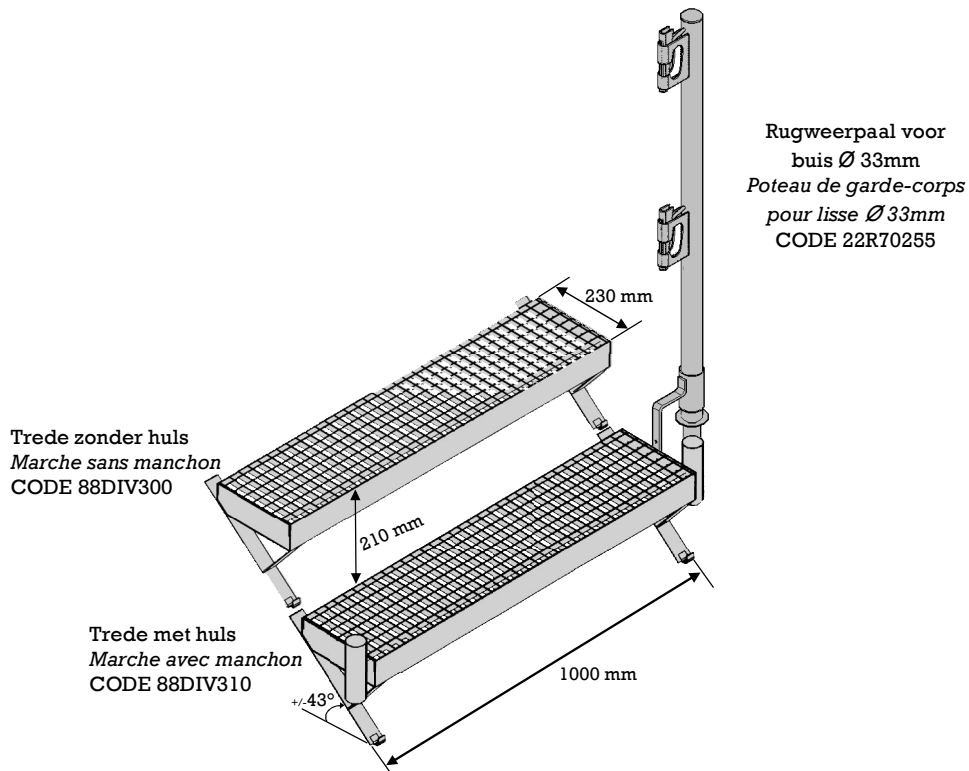


S.A. ADRIA BELGE N.V.
Parc Industriel Saintes Industriepark
Avenue H. Zaman-laan 1 B-1480 TUBIZE/TUBEKE
BELGIUM
TEL +32 (0) 2 367 12 20 FAX +32 (0) 2 367 12 29



ECHAFAUDAGES-ETAI-SÉCURITÉ COLLECTIVE
STELLING-SCHOREN-COLLECTIEVE VALBEVEILIGING

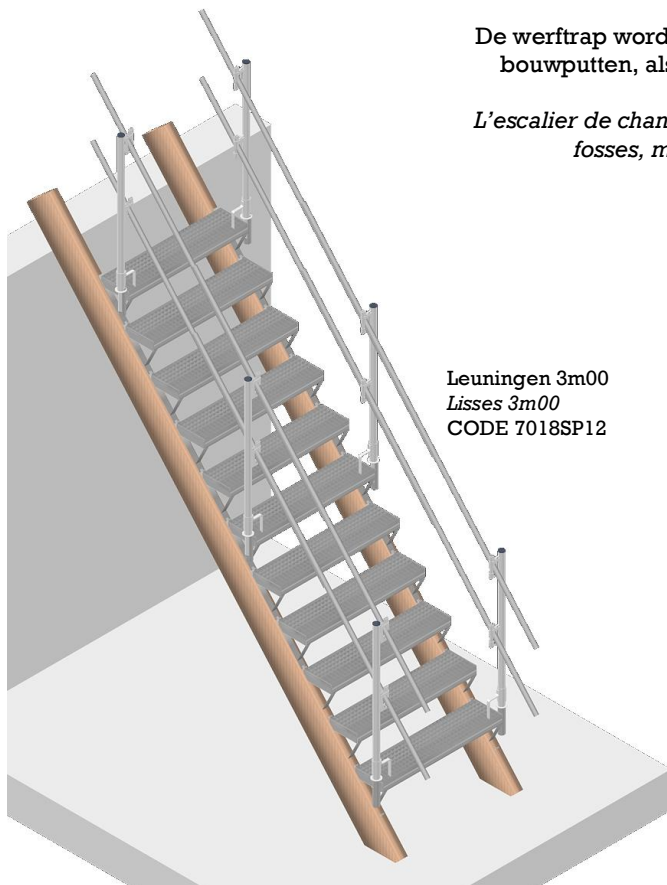
Bouwwerftrap Escaliers de chantier



Verdiepingshoogte Hauteur étage	Trapboomlengte Longueur montants	Sectie trapboom Section des montants		Treden met huls Marches avec manchon	Treden zonder huls Marches sans manchon	Rugweerpalen Poteau garde-corps
		A (cm)	B (cm)	Code 88DIV310	Code 88DIV300	Code 22R70257
2m50	3m00	8 x 12	5 x 14	3	9	6
3m25	4m00	10 x 14	5 x 18	3	12	6
4m00	6m00	10 x 16	5 x 22	4	15	8

De werftrap wordt gebruikt om hoogteverschillen te overwinnen van bermen en bouwputten, alsook tussen de verschillende verdiepingen van een gebouw.

L'escalier de chantier est utilisé pour rattraper les dénivellations d'accotements, de fosses, mais aussi pour relier les différents étages d'un bâtiment.



S.A. ADRIA BELGE N.V.
Parc Industriel Saintes Industriepark
Avenue H. Zaman-laan 1 B-1480 TUBIZE/TUBEKE
BELGIUM
TEL +32 (0) 2 367 12 20 FAX +32 (0) 2 367 12 29



ECHAFAUDAGES-ETAI-SÉCURITÉ COLLECTIVE
STELLING-SCHOREN-COLLECTIEVE VALBEVEILIGING