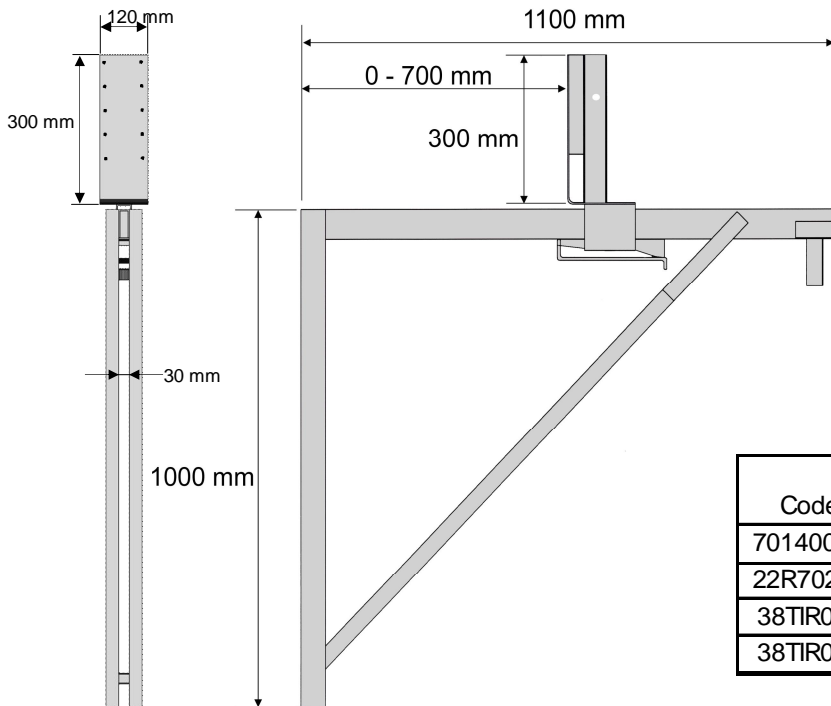
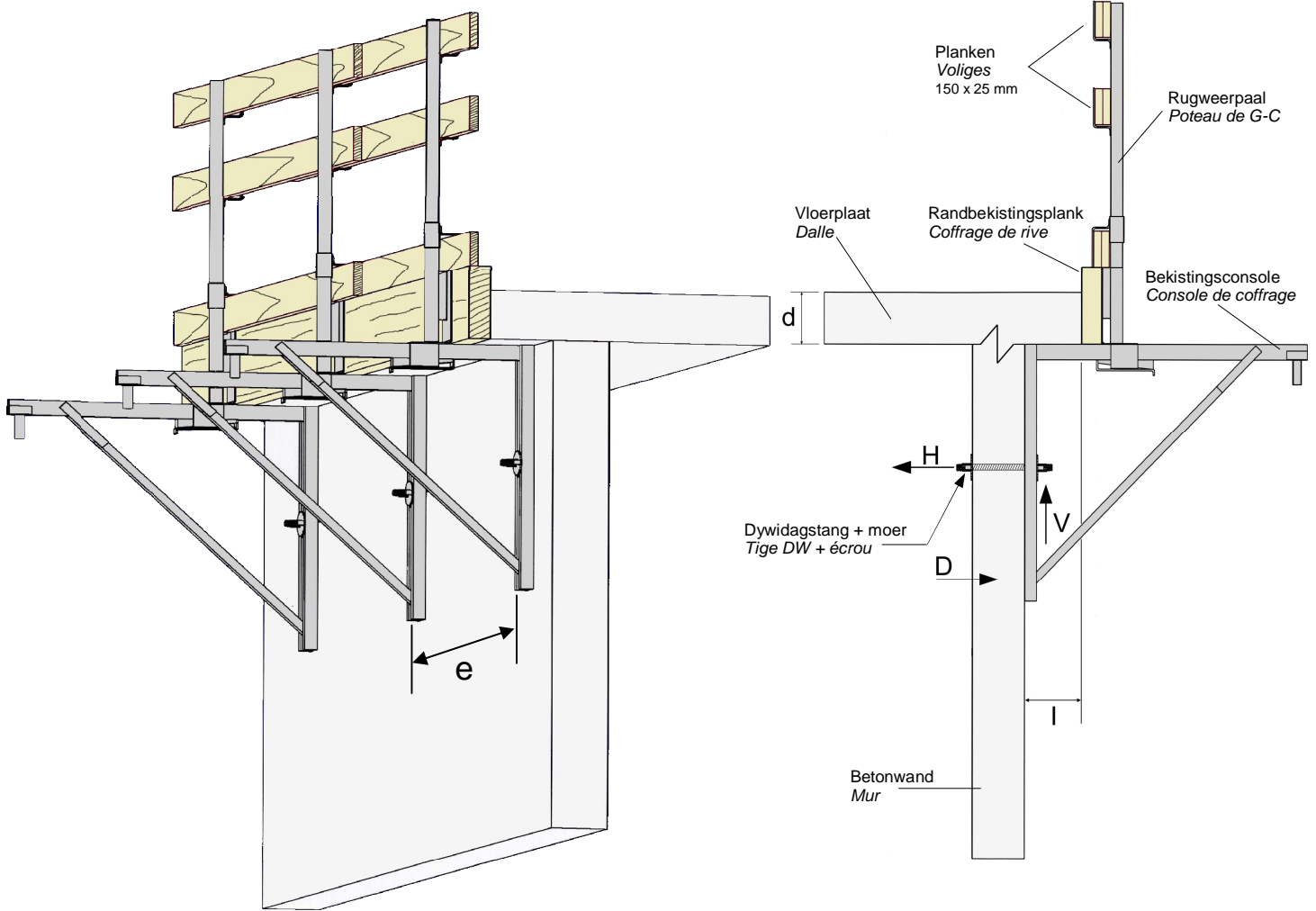


BEKISTINGSCONSOLE + RUGWEERPAAL **CONSOLE DE COFFRAGE + GARDE-CORPS**



**Met keuzingsattest
125 daN
Avec attestation**

Max.gebruikslasten
Charges max. admises
max. H = 6 kN
max. V = 4 kN
max. D = 4 kN

Toelaatbare tussenafstand van de consoles							
Ecartement admis entre consoles e (cm)							
Vloerdikte	Uitkraging van de vloerplaat						
d (cm)	Longueur du porte-à-faux l (cm)						
Epaiss.dalle	10	20	30	40	50	60	70
20	200	200	165	130	100	80	65
30	115	105	90	75	60	50	40

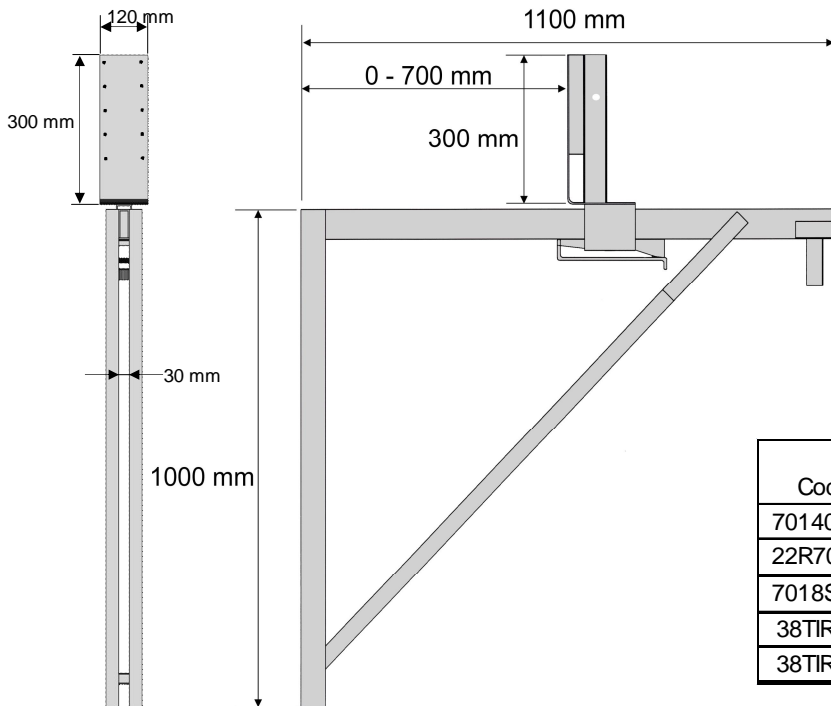
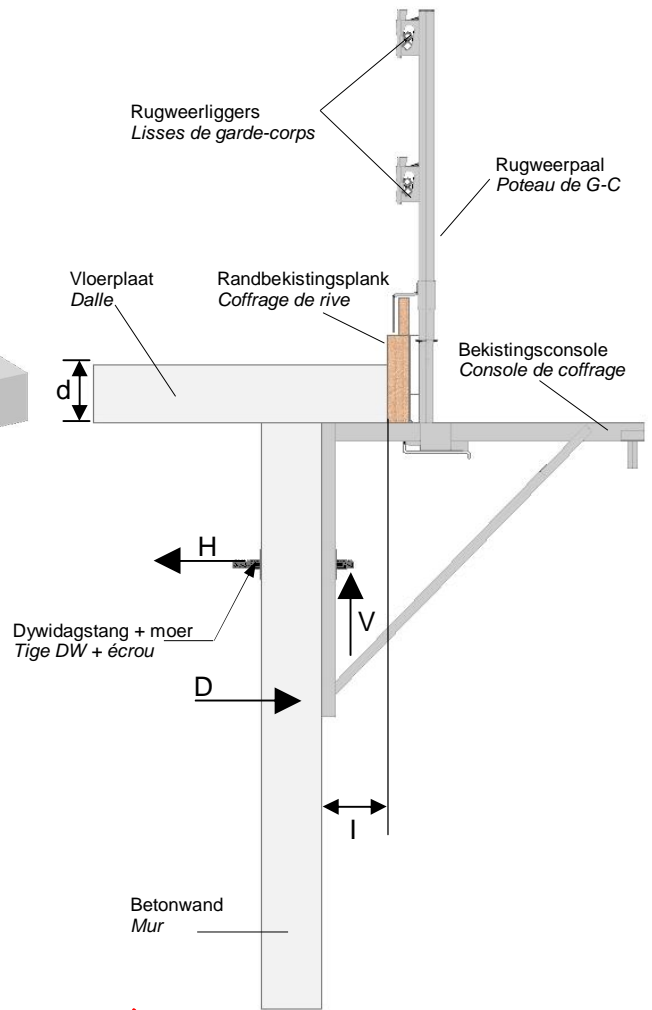
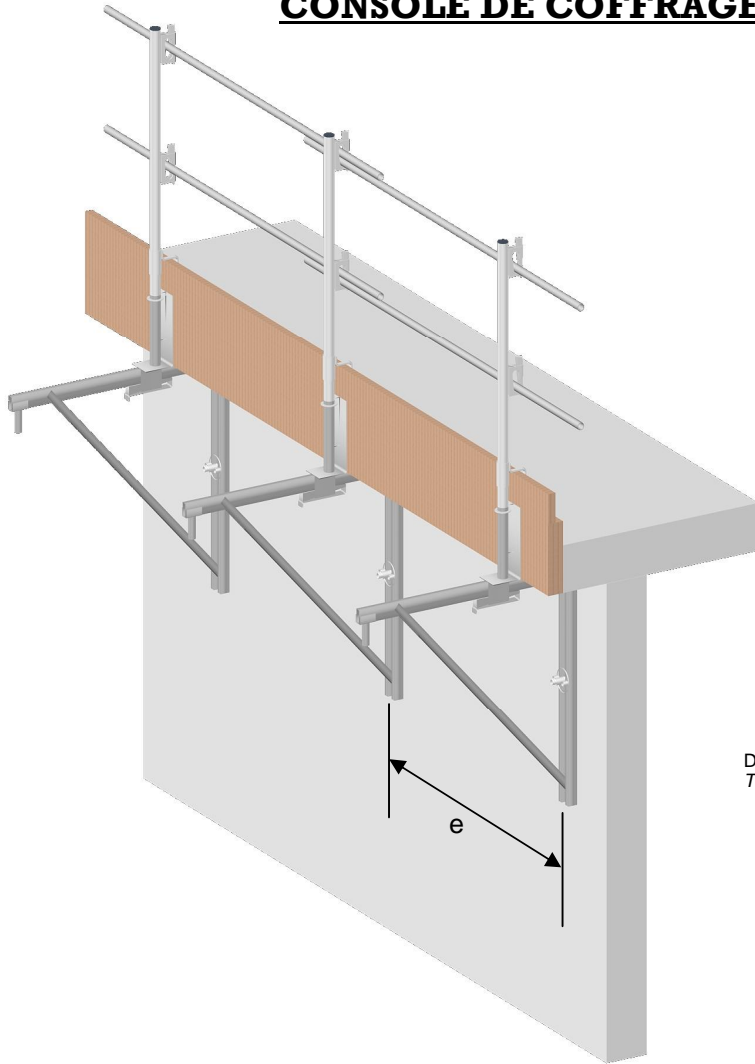
Code	Artikel	Article	Gew icht Poids
70140000	Console / Console		17,0 kg
22R70257	Rugw eerpaal / Garde-corps		5,3 kg
38TIR018	Trekstaaf - Tirant Ø15,1mm - L=0m75		1,1 kg
38TIR073	Geantmoer - Ecrou géant Ø 100 mm		1,0 kg

S.A. ADRIA BELGE N.V.
Parc Industriel Saintes Industriepark
Avenue H. Zaman-laan 1 B-1480 TUBIZE/TUBEKE
BELGIUM
TEL +32 (0) 2 367 12 20 FAX +32 (0) 2 367 12 29



ECHAFAUDAGES-ETAI-SÉCURITÉ COLLECTIVE
STELLING-SCHOREN-COLLECTIEVE VALBEVEILIGING

BEKISTINGSCONSOLE + RUGWEERPAAL **CONSOLE DE COFFRAGE + GARDE-CORPS**



**Met keuringsattest
125 daN
Avec attestation**

Max.gebruikslasten
Charges max. admises
max. H = 6 kN
max. V = 4 kN
max. D = 4 kN

Toelaatbare tussenafstand van de consoles							
Ecartement admis entre consoles e (cm)							
Vloerdikte d (cm)	Uitkraging van de vloerplaat Longueur du porte-à-faux I (cm)						
Epaiss.dalle	10	20	30	40	50	60	70
20	200	200	165	130	100	80	65
30	115	105	90	75	60	50	40

Code	Artikel	Article	Gewicht Poids
70140000	Console / Console		17,0 kg
22R70255	Rugweerpaal voor buis / G-C pour lisse		6,2 kg
7018SP12	Leuning / Lisses Ø 33mm - L=3m00		4,8 kg
38TIR018	Trekstaaf - Tirant Ø15,1mm - L=0m75		1,1 kg
38TIR073	Geantmoer - Ecrou géant Ø 100 mm		1,0 kg

S.A. ADRIA BELGE N.V.
Parc Industriel Saintes Industriepark
Avenue H. Zaman-laan 1 B-1480 TUBIZE/TUBEKE
BELGIUM
TEL +32 (0) 2 367 12 20 FAX +32 (0) 2 367 12 29



ECHAFAUDAGES-ETAI-SÉCURITÉ COLLECTIVE
STELLING-SCHOREN-COLLECTIEVE VALBEVEILIGING