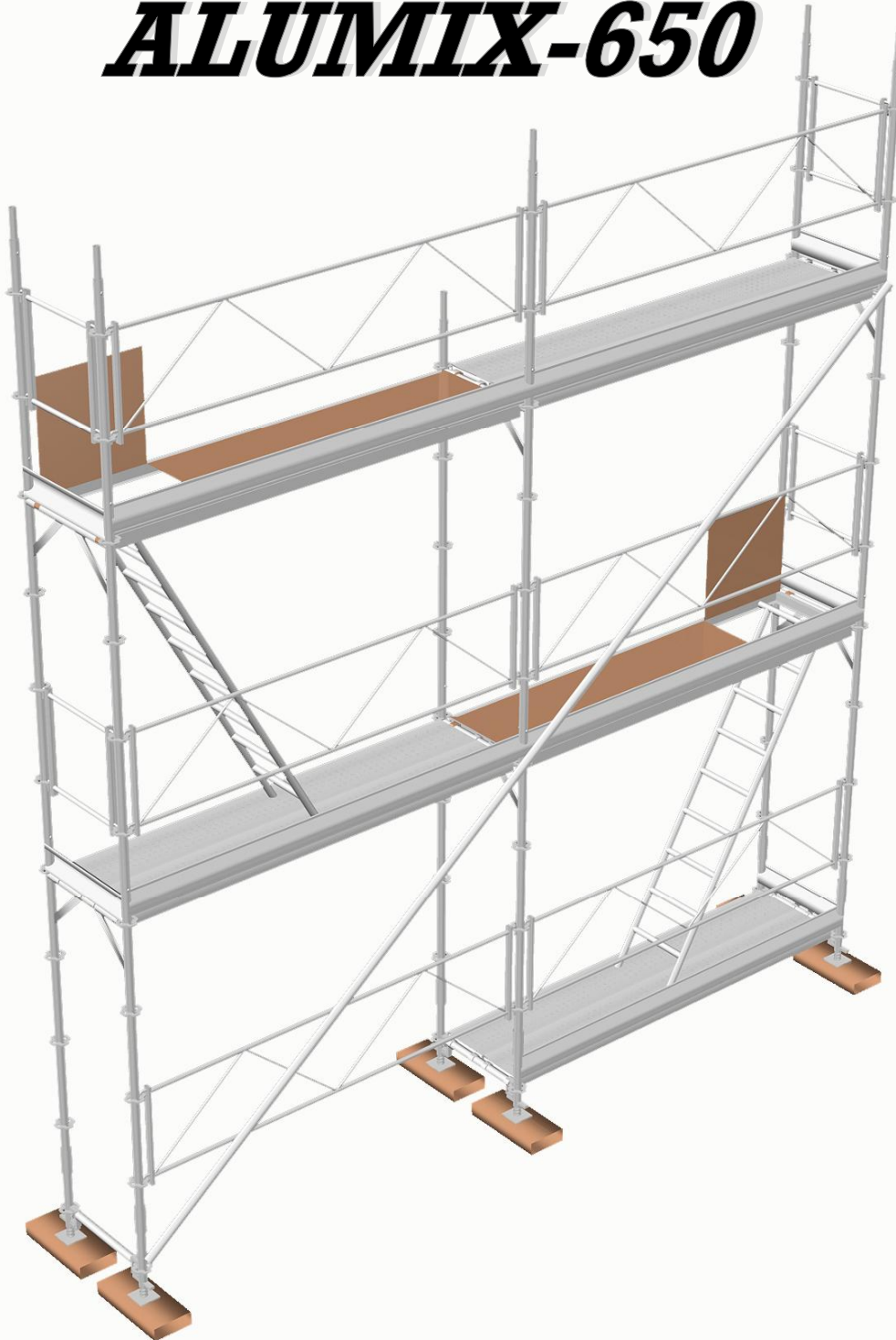


Echafaudage de façade

Gevelstelling

ALUMIX-650



KLASSE/CLASSE 4
(300 kg/m²)

S.A. ADRIA BELGE N.V.
Parc Industriel Saintes Industriepark
Avenue H. Zaman-laan 1 B-1480 TUBIZE/TUBEKE
BELGIUM
TEL +32 (0) 2 367 12 20 FAX +32 (0) 2 367 12 29

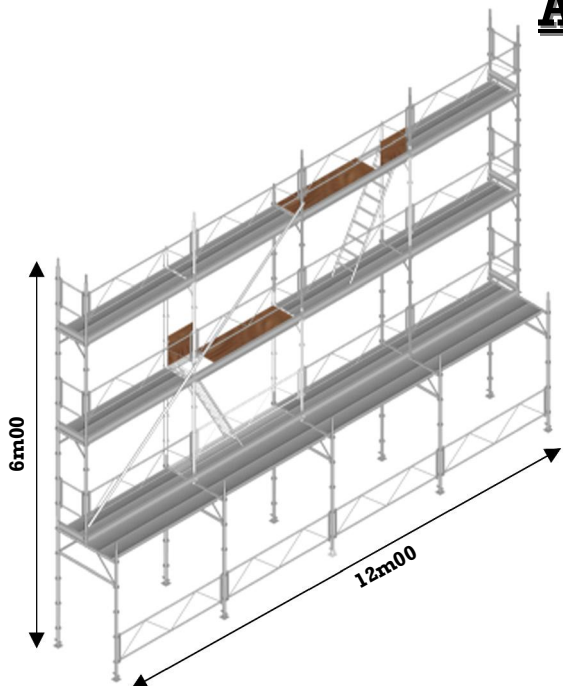


ECHAFAUDAGES-ETAI-SÉCURITÉ COLLECTIVE
STELLING-SCHOREN-COLLECTIEVE VALBEVEILIGING

Ediit 04/2009

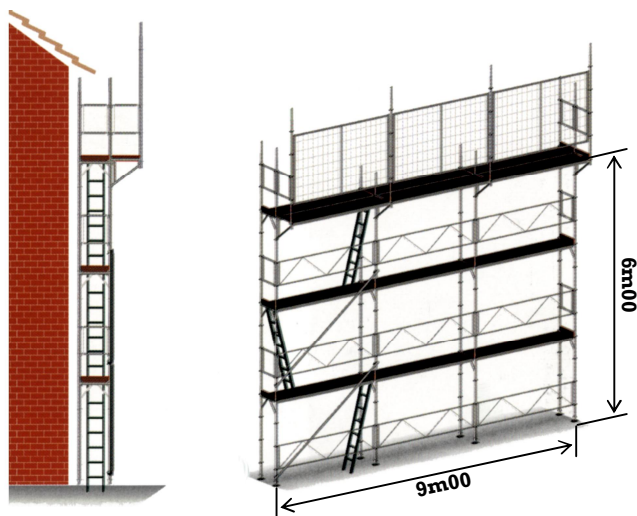
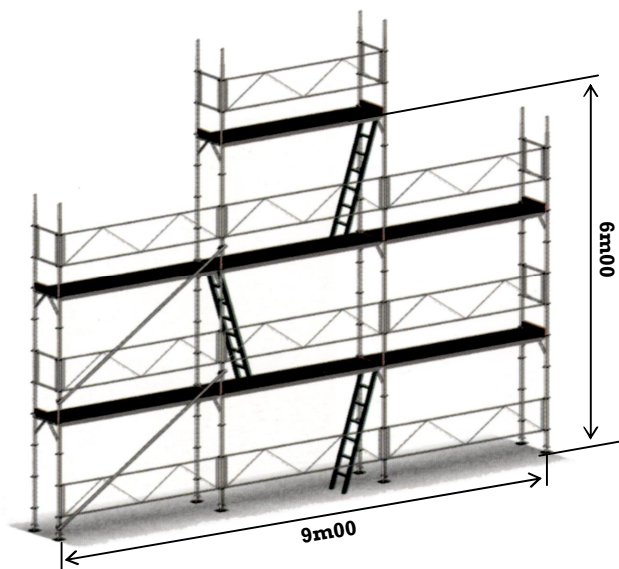
Echafaudage de façade / Gevelstelling

ALUMIX-650



A MONTAGE AVEC PORTIQUES PASSAGE PIÉTON MONTAGE MET DOORGANG VOOR VOETGANGERS		
CODE	#	ARTICLE/ARTIKEL
22KB2200	10	Pied réglable 0m70x38mm Regelbare voet 0m70x38mm
21FCOLVE	5	Collier verin acier Koppeling + Regelbare voet
21F25013	5	Portique de passage 2m20x1m35 Doorgangskader 2m20x1m35
21F20065	10	Cadre Alu 2m00x0m65 Kader Alu 2m00x0m65
21FM1000	7	Montant 1m00 Paal 1m00
21FGC065	6	Garde-corps L= 0m65 Koprugweerkader L= 0m65
21FGC300	16	Garde-corps L= 3m00 Rugweerkader L= 3m00
22R75302	28	Planchers métallique L= 3m00 x 0m30 Metalen vloeren L= 3m00 x 0m30
22R78256	2	Planchers Alu-bois à trappe+échelle L= 3m00 x 0m60 Vloer alu-hout met luik+ladder L=3m00 x 0m60
22R97585	6	Plinthes 0m65 Plinten 0m65
22R97545	12	Plinthes 3m00 Plinten 3m00
21FD3020	2	Diagonale clavette 3m00x2m00 Diagonaal met spie 3m00x2m00
22KB2300	4	Tubes d'ancrages à crochet 30 -> 54 cm Verankeringsbuis met haak 30 -> 54 cm
25TR0000	4	Raccord fixe 48x48 Vaste koppeling 48x48
88DIV905	4	Douille M10x60 + boulon à œillet 20mm Keilbout M10x60 + oogbout 20mm

B MONTAGE FACADE PIGNON MONTAGE PUNTGEVEL		
CODE	#	ARTICLE/ARTIKEL
22KB2200	8	Pied réglable 0m70x38mm Regelbare voet 0m70x38mm
21F20065	10	Cadre Alu 2m00x0m65 Kader Alu 2m00x0m65
21FM1000	8	Montant 1m00 Paal 1m00
21FGC065	6	Garde-corps L= 0m65 Koprugweerkader L= 0m65
21FGC300	12	Garde-corps L= 3m00 Rugweerkader L= 3m00
22R75302	12	Planchers métallique L= 3m00 x 0m30 Metalen vloeren L= 3m00 x 0m30
22R78256	3	Planchers Alu-bois à trappe+échelle L= 3m00 x 0m60 Vloer alu-hout met luik+ladder L=3m00 x 0m60
22R97585	6	Plinthes 0m65 Plinten 0m65
22R97545	9	Plinthes 3m00 Plinten 3m00
21FD3020	3	Diagonale clavette 3m00x2m00 Diagonaal met spie 3m00x2m00
22KB2300	4	Tubes d'ancrages à crochet 30 -> 54 cm Verankeringsbuis met haak 30 -> 54 cm
25TR0000	4	Raccord fixe 48x48 Vaste koppeling 48x48
88DIV905	4	Douille M10x60 + boulon à œillet 20mm Keilbout M10x60 + oogbout 20mm



C MONTAGE POUR TRAVAUX EN TOITURE MONTAGE ALS VALBESCHERMING DAKDEKKERS		
CODE	#	ARTICLE/ARTIKEL
22KB2200	8	Pied réglable 0m70x38mm Regelbare voet 0m70x38mm
21F20065	12	Cadre Alu 2m00x0m65 Kader Alu 2m00x0m65
21FM1000	12	Montant 1m00 Paal 1m00
21FC0650	4	Console L= 0m65 Konzole L= 0m65
21FGC065	8	Garde-corps L= 0m65 Koprugweerkader L= 0m65
21FGC300	9	Garde-corps L= 3m00 Rugweerkader L= 3m00
21FGCG30	3	Garde-corps grillage L=3m00x1m50 Rugweerkader Tralie L=3m00x1m50
22R75302	18	Planchers métallique L= 3m00 x 0m30 Metalen vloeren L= 3m00 x 0m30
22R78256	3	Planchers Alu-bois à trappe+échelle L= 3m00 x 0m60 Vloer alu-hout met luik+ladder L=3m00 x 0m60
22R97585	8	Plinthes 0m65 Plinten 0m65
22R97545	9	Plinthes 3m00 Plinten 3m00
21FD3020	3	Diagonale clavette 3m00x2m00 Diagonaal met spie 3m00x2m00
22KB2300	4	Tubes d'ancrages à crochet 30 -> 54 cm Verankeringsbuis met haak 30 -> 54 cm
25TR0000	4	Raccord fixe 48x48 Vaste koppeling 48x48
88DIV905	4	Douille M10x60 + boulon à œillet 20mm Keilbout M10x60 + oogbout 20mm

S.A. ADRIA BELGE N.V.
Parc Industriel Saintes Industriepark
Avenue H. Zaman-iaan 1 B-1480 TUBIZE/TUBEKE
BELGIUM
TEL +32 (0) 2 367 12 20 FAX +32 (0) 2 367 12 29

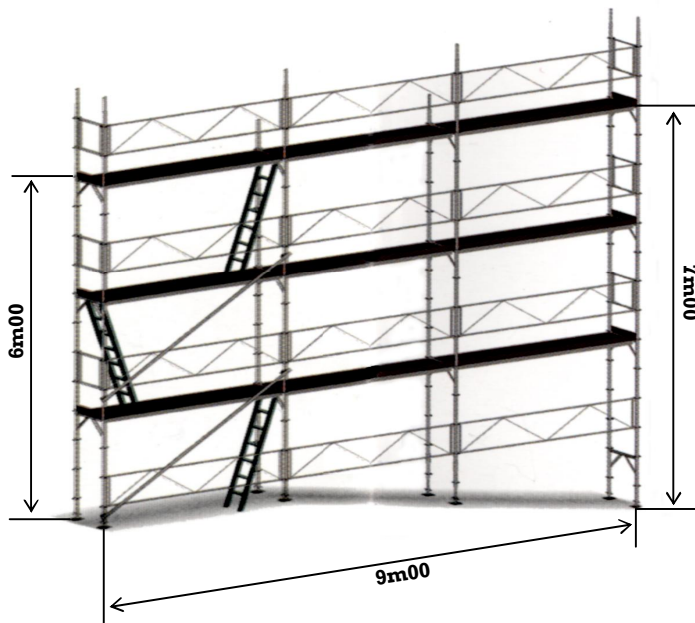
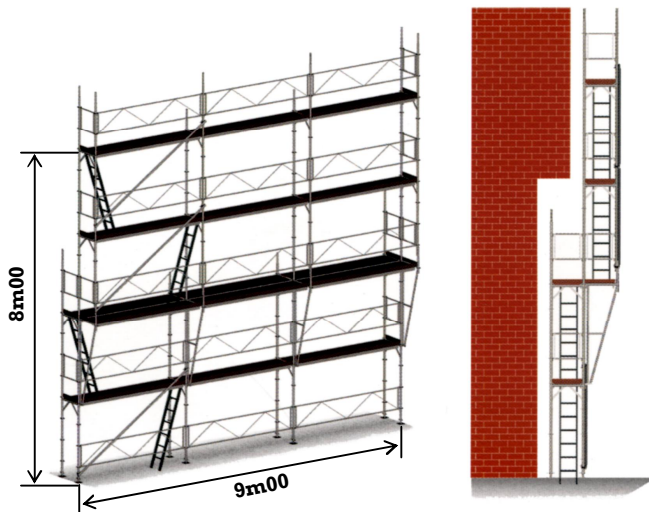


ECHAFAUDAGES-ETAI-SÉCURITÉ COLLECTIVE
STELLING-SCHOREN-COLLECTIEVE VALBEVEILIGING

Echafaudage de façade / Gevelstelling

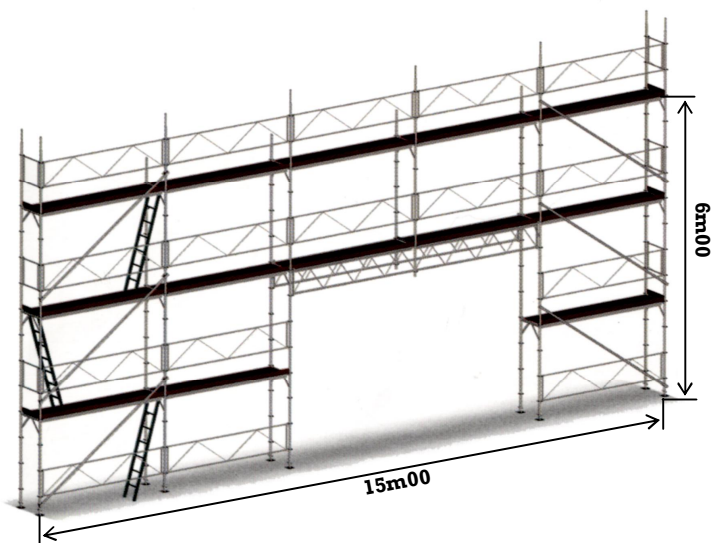
ALUMIX-650

D		MONTAGE SUR FACADE DÉPORTÉE
		MONTAGE VOOR GEVEL IN OVERKRAGING
CODE	#	ARTICLE/ARTIKEL
22KB2200	8	Pied réglable 0m70x38mm Regelbare voet 0m70x38mm
21F20065	16	Cadre Alu 2m00x0m65 Kader Alu 2m00x0m65
21FM1000	8	Montant 1m00 Paal 1m00
21FCD650	4	Console de décrochement 0m65 Konzole 0m65
21FGC065	10	Cadre de garde-corps L= 0m65 Kopruweerkader L= 0m65
21FGC300	15	Cadre de garde-corps L= 3m00 Rugweerkader L= 3m00
22R75302	22	Plancher métallique L= 3m00 x 0m30 Metalen vloeren L= 3m00 x 0m30
22R78256	4	Planchers Alu-bois à trappe+échelle L= 3m00 x 0m60 Vloer alu-hout met luik+ladder L=3m00 x 0m60
22R97585	10	Plinthes 0m65 Plinten 0m65
22R97545	9	Plinthes 3m00 Plinten 3m00
21FD3020	3	Diagonale à clavette 3m00x2m00 Diagonaal met spie 3m00x2m00
22KB2300	4	Tubes d'ancrages à crochet 30 -> 54 cm Verankeringsbuis met haak 30 -> 54 cm
25TR0000	4	Raccord fixe 48x48 Vaste koppeling 48x48
88DIV905	4	Douille M10x60 + boulon à œillet 20mm Keilbout M10x60 + oogbout 20mm



E		MONTAGE SUR PLAN INCLINE
		MONTAGE HELLEND TERREIN
CODE	#	ARTICLE/ARTIKEL
22KB2200	8	Pied réglable 0m70x38mm Regelbare voet 0m70x38mm
21F10065	1	Cadre Alu 1m00x0m65 Kader Alu 1m00x0m65
21F20065	12	Cadre Alu 2m00x0m65 Kader Alu 2m00x0m65
21FMD500	2	Montant de départ 0m50 Startpalen 0m50
21FM1000	6	Montant 1m00 Paal 1m00
21FGC065	6	Garde-corps L= 0m65 Kopruweerkader L= 0m65
21FGC300	12	Garde-corps L= 3m00 Rugweerkader L= 3m00
22R75302	12	Planchers métallique L= 3m00 x 0m30 Metalen vloeren L= 3m00 x 0m30
22R78256	3	Planchers Alu-bois à trappe+échelle L= 3m00 x 0m60 Vloer alu-hout met luik+ladder L=3m00 x 0m60
22R97585	6	Plinthes 0m65 Plinten 0m65
22R97545	9	Plinthes 3m00 Plinten 3m00
21FD3020	3	Diagonale clavette 3m00x2m00 Diagonaal met spie 3m00x2m00
22KB2300	4	Tubes d'ancrages à crochet 30 -> 54 cm Verankeringsbuis met haak 30 -> 54 cm
25TR0000	4	Raccord fixe 48x48 Vaste koppeling 48x48
88DIV905	4	Douille M10x60 + boulon à œillet 20mm Keilbout M10x60 + oogbout 20mm

F		MONTAGE AVEC POUTRELLE DE FRANCHISSEMENT
		MONTAGE MET VRIJE DOORGANG ONDER DE STEIGER
CODE	#	ARTICLE/ARTIKEL
22KB2200	10	Pied réglable 0m70x38mm Regelbare voet 0m70x38mm
21F20065	16	Cadre Alu 2m00x0m65 Kader Alu 2m00x0m65
21FPOUFR	2	Poutre de franchissement 6m00 Overbruggingsligger 6m00
21FM1000	8	Montant 1m00 Paal 1m00
21FL065	1	Lisse Secubloc L=0m65 Ligger Secubloc L=0m65
21FGC065	8	Garde-corps L= 0m65 Kopruweerkader L= 0m65
21FGC300	16	Garde-corps L= 3m00 Rugweerkader L= 3m00
22R75302	20	Planchers métallique L= 3m00 x 0m30 Metalen vloeren L= 3m00 x 0m30
22R78256	3	Planchers Alu-bois à trappe+échelle L= 3m00 x 0m60 Vloer alu-hout met luik+ladder L=3m00 x 0m60
22R97585	8	Plinthes 0m65 Plinten 0m65
22R97545	13	Plinthes 3m00 Plinten 3m00
21FD3020	6	Diagonale clavette 3m00x2m00 Diagonaal met spie 3m00x2m00
22KB2300	6	Tubes d'ancrages à crochet 30 -> 54 cm Verankeringsbuis met haak 30 -> 54 cm
25TR0000	6	Raccord fixe 48x48 Vaste koppeling 48x48
88DIV905	6	Douille M10x60 + boulon à œillet 20mm Keilbout M10x60 + oogbout 20mm



S.A. ADRIA BELGE N.V.

Parc Industriel Saintes Industriepark
Avenue H. Zaman-iaan 1 B-1480 TUBIZE/TUBEKE
BELGIUM

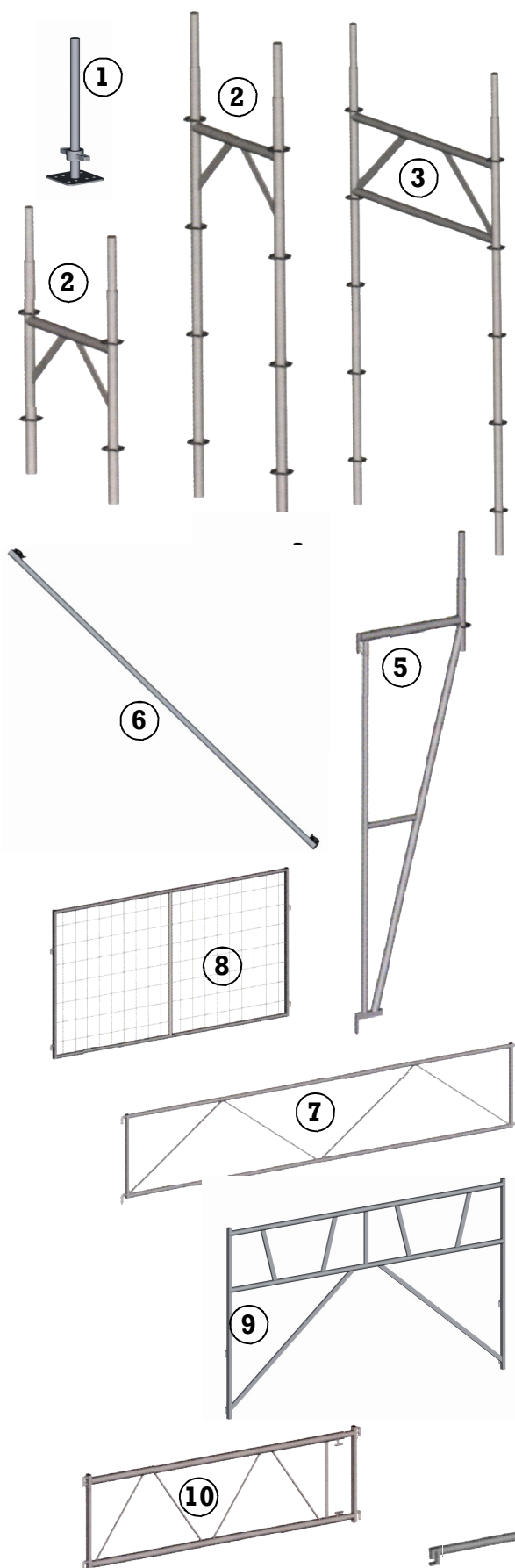
TEL +32 (0) 2 367 12 20 FAX +32 (0) 2 367 12 29



ECHAFAUDAGES-ETAI-SÉCURITÉ COLLECTIVE
STELLING-SCHOREN-COLLECTIEVE VALBEVEILIGING

Echafaudage de façade / Gevelstelling ALUMIX-650

	CODE	ARTICLE ARTIKEL	Poids (kg) Gewicht (kg)
1	22KB2200	Pied réglable 0m70x38mm Regelbare voet 0m70x38mm	3,9
Cadre Alu / Kader Alu			
2	21F10065	1m00x0m65	6,3
	21F20065	2m00x0m65	9,9
3	21F25013	Portique de passage 2m20x1m35 Doorgangskader 2m20x1m35	34,3
Console / Konzole			
4	21FC0350	L= 0m35	5,0
	21FC0650	L= 0m65	6,5
5	21FCD650	Console de décrochement 0m65 Verloopkonzole 0m65	15,2
Diagonale à clavette / Diagonaal met spie			
6	21FD2020	2m00x2m00	6,3
	21FD2520	2m50x2m00	7,1
	21FD3020	3m00x2m00	7,9
Cadre de garde-corps / Rugweerkader			
7	21FGC065	L= 0m65	4,2
	21FGC100	L= 1m00	5,2
	21FGC150	L= 1m50	7,6
	21FGC200	L= 2m00	9,3
	21FGC250	L= 2m50	11,9
	21FGC300	L= 3m00	13,5
Cadre de garde-corps grillage / Rugweerkader tralie			
8	21FGCG20	L= 2m00x1m50	21,0
	21FGCG25	L= 2m50x1m50	24,1
	21FGCG30	L= 3m00x1m50	28,0
Cadre de garde-corps de montage / Montagerugweerkader			
9	21FGCM25	L= 2m50	13,5
	21FGCM30	L= 3m00	18,7
Cadre de garde-corps réglable / Regelbare rugweerkader			
10	21FGCR21	1m25x2m10	13,8
	21FGCR30	2m00x3m50	18,9
Lisse / Ligger Secubloc			
11	21FLI065	L= 0m65	3,6
	21FLI200	L= 2m00	8,2
	21FLI250	L= 2m50	10,0
	21FLI300	L= 3m00	11,7
Planchers métallique / Metalen vloeren			
12	22R75152	L= 1m50 x 0m30	13,2
	22R75202	L= 2m00 x 0m30	16,8
	22R75252	L= 2m50 x 0m30	20,0
	22R75302	L= 3m00 x 0m30	23,3

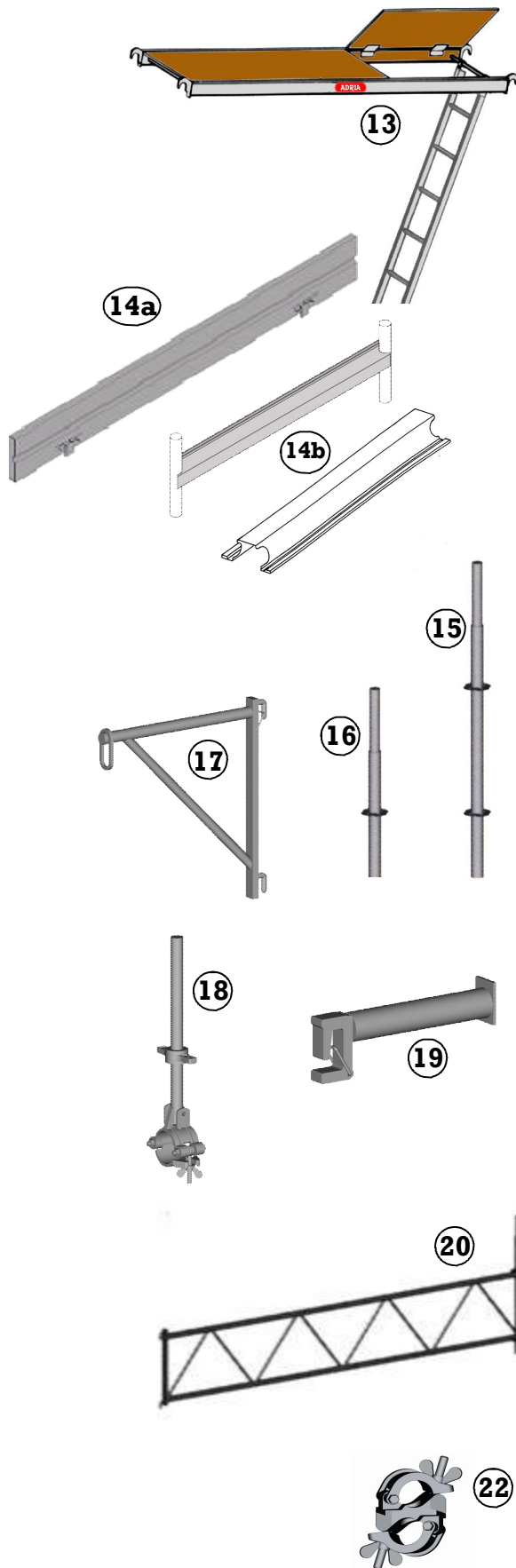


S.A. ADRIA BELGE N.V.
 Parc Industriel Saintes Industriepark
 Avenue H. Zaman-laan 1 B-1480 TUBIZE/TUBEKE
 BELGIUM
 TEL +32 (0) 2 367 12 20 FAX +32 (0) 2 367 12 29



ECHAFAUDAGES-ETAI-SÉCURITÉ COLLECTIVE
STELLING-SCHOREN-COLLECTIEVE VALBEVEILIGING

Echafaudage de façade / Gevelstelling ALUMIX-650



	CODE	ARTICLE ARTIKEL	Poids (kg) Gewicht (kg)
Planchers Alu-bois à trappe+échelle / Vloer alu-hout met luik+ladder			
13	22R78255	L= 2m50 x 0m60	22,0
	22R78256	L= 3m00 x 0m60	21,9
Plinthes / Plinten			
14	22R97585	L= 0m65	1,3
	22R97570	L= 1m50	2,4
	22R97565	L= 2m00	3,3
	22R97555	L= 2m50	4,1
	22R97545	L= 3m00	4,9
15	21FM1000	Montant 1m00 Paal 1m00	4,5
16	21FMD500	Montant de départ 0m50 Startpalen 0m50	2,0
Potence / Ophaalarm			
17	21FPOORI	orientable/draaibaar	3,5
	21FPOFIX	à collier/ met koppeling	4,3
18	21FCOLVE	Collier + verin acier Koppeling + Regelbare voet	3,0
19	21FPOPLA	Porte Plateau 350 Planksteun 350	3,5
20	21FPOUFR	Poutre de franchissement 6m00 Overbruggingsligger 6m00	57,9
21	22KB2300	Tube d'ancrage à crochet 30->54 cm Verankeringsbuis met haak 30->54 cm	2,0
22	25TR0000	Raccord fixe 48x48 Vaste koppeling 48x48	1,1
23	88DIV906	Douille M12x140 + boulon à œillet /10pc Keilbout M12x140 + oogbout /10st,	0,3
24	24CSTAGM	Stabi. téléc. Grand Model (GM) 2m80->4m00 Stabi. téléc. Gro ot Model (GM) 2m80->4m00	8,2
25	21FLS650	Support Inter-plancher 0m65 Tussensvloersteun 0m65	2,5

S.A. ADRIA BELGE N.V.
Parc Industriel Saintes Industriepark
Avenue H. Zaman-laan 1 B-1480 TUBIZE/TUBEKE
BELGIUM
TEL +32 (0) 2 367 12 20 FAX +32 (0) 2 367 12 29



ECHAFAUDAGES-ETAI-SÉCURITÉ COLLECTIVE
STELLING-SCHOREN-COLLECTIEVE VALBEVEILIGING

Metalen vloeren Planchers métalliques

Antislip

- groeven in langsrichting
- gedreven gaten
- gewafelde kantstroken

Sterkte

Profiel gerealiseerd in 26 plooiën vandaar de grote sterkte.

Lichtgewicht

Een gewicht kleiner dan de bes- taande produkten.

Grote levensduur

Alle onderdelen in gegalvaniseerd staal.

Stockage

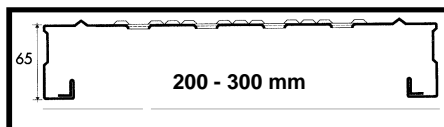
De vorm laat het zelfblokkerend stapelen van de vloeren toe.

Eenvoudig

Plaatsen en wegnemen van de vloer door 1 persoon m.b.v. 2 metalen handgrepen aan de onder- zijde.

Universeel

Ons produkt is toepasbaar op quasi alle typen stellingen.



Antidérapant

Par trous emboutis.

Résistance

Profil réalisé en 26 plis.

Légereté

Un poids inférieur aux produits en bois. Epaisseur 1,5mm.

Longévité

Par l'utilisation d'acier galvanisé.

Stockage

La forme des plateaux permet de les empiler avec un effet autoblo- quant.

Simple

Pose et dépose par une seule per- sonne. Le plateau comporte en partie inférieure 2 poignées mé- talliques.

Universeel

Adaptation sur tous les tubes de diamètre 49mm et inférieur.

Gelaste bevestigingshaken 35x8 mm

Embouts crochets soudés 35x8 mm

Dikte/Epaisseur 1,5 mm/1,25 mm

	Lengte asafstand - Longueur entraxe											
	1m50			2m00			2m50			3m00		
Breedte Largeur (cm)	Gewicht Poids (kg)	Kl. Cl.	Code Code	Gewicht Poids (kg)	Kl. Cl.	Code Code	Gewicht Poids (kg)	Kl. Cl.	Code Code	Gewicht Poids (kg)	Kl. Cl.	Code Code
20				13,8	6	22R75201	16,5	6	22R75251			
30	10,8	6	22R77152	16,8	6	22R75202	20,0	6	22R75252	19,0	4	22R773302
Klasse / Classe 4 = max. 300 kg/m ² Klasse / Classe 5 = max. 450 kg/m ² Klasse / Classe 6 = max. 600 kg/m ²												



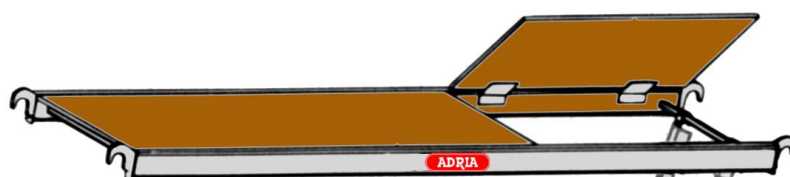
Vloeren ALU-HOUT Planchers ALU-BOIS

Combinatie Alu-randprofiel en houten anti-slippaneel (Wisa)

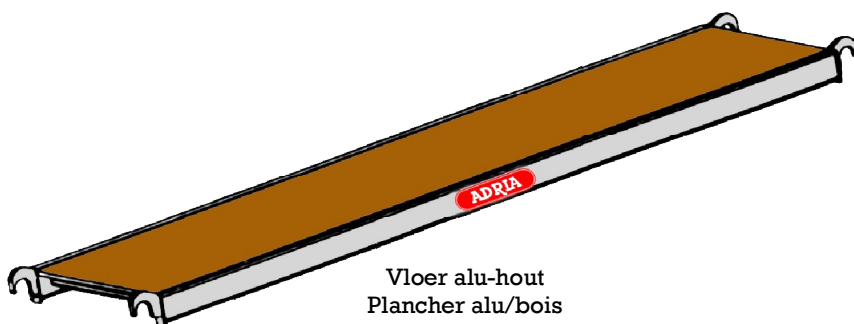
Combinaison du profil alu avec le panneau anti-dérapant (Wisa)



- Lichter
- Eenvoudig stapelbaar
- Grotere montagesnelheid
- Eenvoudig vervangen van beschadigde onderdelen
- Conform Europese Norm HD1000
- Plus léger
- Volume de stockage réduit
- Rapidité de montage
- Réparation aisée de chaque élément du plancher
- Conforme aux normes Européennes HD1000



Vloer alu-hout met luik + ladder.
Plancher alu/bois à trappe avec échelle d'accès.



Vloer alu-hout
Plancher alu/bois

Code	Artikel Article	Afmetingen Dimensions	Gewicht Poids (kg)	Draagvermogen Performance	Klasse Classe
22R78155	Vloer alu-hout Plancher alu-bois	150 x 60 cm	14,4	450 kg/m ²	5
22R78260	Vloer alu-hout Plancher alu-bois	250 x 60 cm	17,3	600 kg/m ²	6
22R78255	Vloer alu-hout met luik + ladder Plancher alu-bois avec trappe + échelle		22,0	300 kg/m ²	4
Andere afmetingen op aanvraag.			Autres dimensions sur demande.		